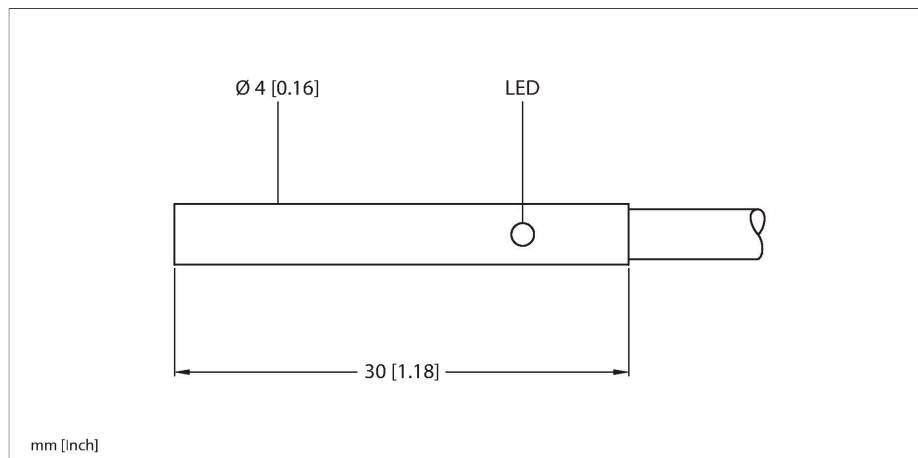


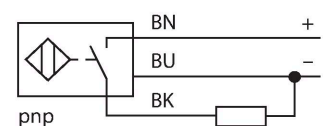
BI1-EH04-AP6X

Sensor inductivo



- Cilindro liso, Ø 4 mm
- Acero inoxidable 1.4305 (AISI 303)
- 3 hilos CC, 10...30 VCC
- normalmente abierta, salida PNP
- conexión de cable

Esquema de conexiones



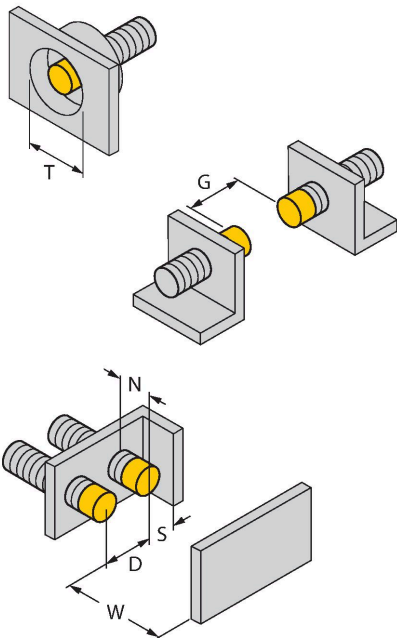
Principio de Funcionamiento

Los sensores inductivos detectan sin desgaste ni contacto los objetos metálicos. Para ello utilizan un campo electromagnético alterno de alta frecuencia que interactúa con el objeto. En los sensores inductivos, este campo es generado por un circuito LC de resonancia con bobina de núcleo de ferrita.

| | |
|--|--|
| Tipo | BI1-EH04-AP6X |
| N.º de ID | 4609540 |
| Datos generales | |
| Distancia de detección | 1 mm |
| Condición para el montaje | Enrasado |
| Distancia de conmutación asegurada | $\leq (0,81 \times S_n)$ mm |
| Factor de corrección | St37 = 1; Al = 0,3; acero inoxidable = 0,7; Ms = 0,4 |
| Precisión de repetición | ≤ 2 % del valor final |
| Histéresis | 10 % |
| Datos eléctricos | |
| Tensión de servicio | 10...30 VCC |
| Ondulación residual | ≤ 10 % U_{ss} |
| Corriente DC nominal | ≤ 100 mA |
| Corriente sin carga | 15 mA |
| Corriente residual | ≤ 0.1 mA |
| Tensión de control de aislamiento | ≤ 0.5 kV |
| Protección cortocircuito | sí / cíclica |
| Caída de tensión a I_o | ≤ 1.8 V |
| Protección ante corto-circuito/polaridad inversa | sí / Completa |
| Salida eléctrica | 3 hilos, Contacto NA, PNP |
| Frecuencia de conmutación | 3 kHz |
| Datos mecánicos | |
| Diseño | Tubo liso, 4 mm |
| Medidas | 30 mm |
| Material de la cubierta | Acero inoxidable, 1.4305 (AISI 303) |
| Material de la cara activa | plástico, PA6.6 |
| Conexión eléctrica | Cables |

| | |
|----------------------------------|---|
| Calidad del cable | Ø 3.3 mm, Gris, LiFY-11Y, PUR, 2 m |
| Sección transversal principal | 3 x 0.14 mm ² |
| Condiciones ambientales | |
| Temperatura ambiente | -25...+70 °C |
| Resistencia a la vibración | 55 Hz (1 mm) |
| Resistencia al choque | 30 g (11 ms) |
| Grado de protección | IP67 |
| MTTF | 2283 Años según SN 29500 (ed. 99) 40 °C |
| Indicación estado de conmutación | LED, Amarillo |

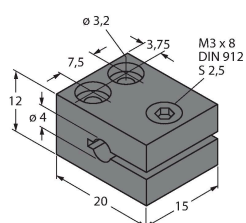
Instrucciones y descripción del montaje



| | |
|-----------------------------------|---------|
| Distancia D | 2 × B |
| Distancia W | 3 × Sn |
| Distancia T | 3 × B |
| Distancia S | 1,5 × B |
| Distancia G | 6 × Sn |
| Diámetro de la ca- ra activa B | Ø 4 mm |

MBS40

69477



abrazadera de fijación; material del módulo de montaje: aluminio, anodizado