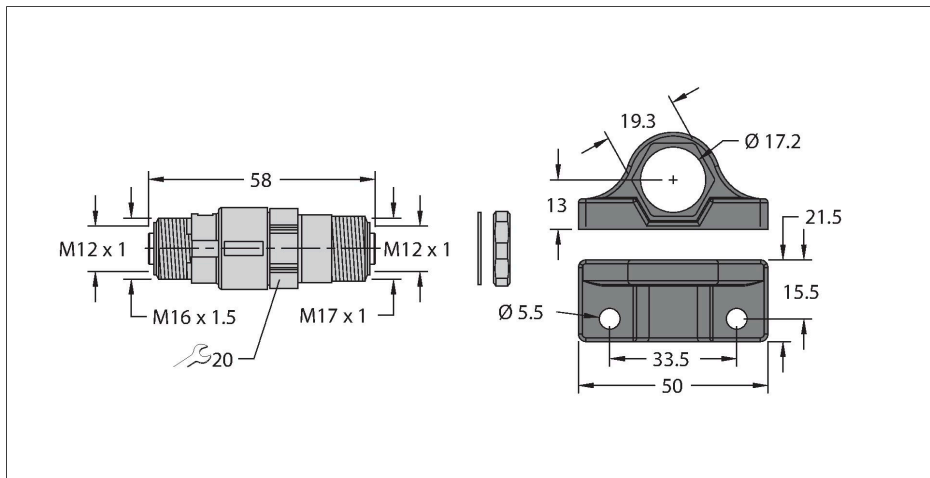


FKD FGD 44/M12

Pasamuros – Female Receptacle to Female Receptacle



Características

- Female M12 eurofast Receptacle
- Female M12 eurofast Receptacle

Título esquema de conexiones

Asignación de polo

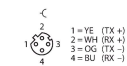
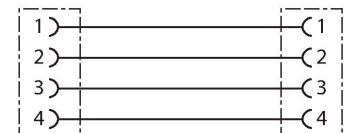


diagrama de conexiones



Tipo	FKD FGD 44/M12
N.º de ID	U2-20910
Conector A	Conector hembra, M12 × 1, Recto
Número de polos	4
Contactos	Metal, CuZn, Dorado
Soporte del contacto	Plástico, PA, Gris
Empuñadura	Metal, CuZn
Carcasa abridada	Latón, CuZn, Niquelado
Rosca interna	M16 × 1,5
Grado de protección	IP67, (atornillado)
Mounting Thread B	M12x1
Cable	
Protocolo de red	Ethernet
Propiedades eléctricas a +20 °C	
Voltaje nominal	48 V
Corriente	4 A
En reposo	-25 °C...+85 °C
Nota	