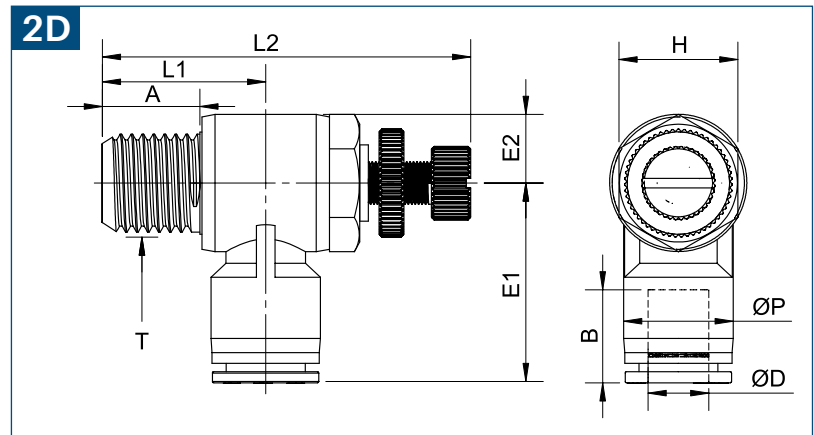


Información Técnica:		Simbología Neumática:
Tipo de fluido:	Aire (No líquidos ni otros gases)	
Presión de trabajo:	150 PSI MAX	
Presión negativa:	-29.5 In Hg	
Temperatura de trabajo:	[0 - 60]°C [32 - 140]° F	
Mangueras aplicables:	Poliuretano y Nylon	



Beneficios

Este regulador de caudal en 90° es muy útil en aplicaciones donde se debe optimizar el espacio. Por ejemplo en paneles de control neumático o en dispositivos donde hay espacio limitado. Cybermatics incluye en este diseño el giro de 360° en la base del componente, esta característica permite acomodarlo de acuerdo a los requerimientos que se desee. La calidad y capacidad de regular el fluido unidireccionalmente está garantizada.

Características de diseño

- Dispositivo diseñado para regular de forma óptima el flujo de trabajo de manera unidireccional y en un ángulo de 90°.
- Tiene la función de girar la base principal 360° después de instalado. Ideal para adaptarse al sistema de tuberías que requiera.
- Se adapta eficientemente a tubos de Poliuretano y Nylon, gracias al anillo de agarre, fabricado en acero inoxidable.
- El manguito de liberación es de borde liso. Elaborado con Polióxido de Metileno (POM), permite la rápida desinstalación de los dispositivos.
- Posee componentes niquelados que agregan resistencia a la corrosión y al desgaste.
- Se ajusta a mangueras milimétricas y en pulgadas.



Rápida desinstalación



Todo tipo de mangueras



Tubos Poliuretano y Nylon



Resistente a la corrosión



Giro 360° de la base

Navegador 1:	1	2	-	3	4	5	6	7	8	9	10
	A	R	-	N	S	C	0	6	G	1	B
	Regulador de Caudal 90° OD (mm) x Rosca (G)										
Diámetro (OD):							0				
								6			
Rosca:									G		
										1	
Color:											B

Información sobre navegador 1:	Posición 6	Posición 7	Diámetro [mm]	Posición 8	Posición 9	Rosca	Posición 10	Color Aro
	0	4	4	M	5	M5	W	Blanco
	0	6	6	G	1	G 1/8	S	Gris
	0	8	8	G	2	G 1/4	B	Azul
	1	0	10	G	3	G 3/8	R	Rojo
	1	2	12	G	4	G 1/2	G	Verde
			R	1	R 1/8	N	Negro	
			R	2	R 1/4	O	Otro	
			R	3	R 3/8			
			R	4	R 1/2			

Navegador 2:	1	2	-	3	4	5	6	7	8	9	
	A	R	-	N	S	C	1/4	N	1	B	
	Regulador de Caudal 90° OD (Pulg) x Rosca (NPT)										
Diámetro (OD):							1/4				
								N			
Rosca:									1		
Color:											B

Información sobre navegador 2:	Posición 6	Diámetro [Pulg]	Posición 7	Posición 8	Rosca NPT	Posición 9	Color Aro
	1/8	1/8"	N	1	1/8"	W	Blanco
	1/4	1/4"	N	2	1/4"	S	Gris
	3/8	3/8"	N	3	3/8"	B	Azul
	1/2	1/2"	N	4	1/2"	R	Rojo
					G	Verde	
					N	Negro	
					O	Otro	

Modelo	OD	OP	T	L1	L2 Min	L2 Max	E1	E2	A	B	H	Peso [gr]
AR-NSC1/4M5B	M5	7,8	M5*0.8p	9,6	27,1	29,1	16,5	5	3,6	11,3	8	8
AR-NSC1/4N1B	1/4"	13	NPT 1/8"	15,2	34,9	39,8	25,0	7,1	8,2	16,8	7/16	19,7
AR-NSC1/4N2B	1/4"	13	NPT 1/4"	18,4	40,6	47	26,8	9,1	11	16,8	19/32	35,7
AR-NSC1/4N3B	1/4"	13	NPT 3/8"	21,9	47,9	54,9	28,4	11,3	13,1	16,8	3/4	66,7
AR-NSC1/4N4B	1/4"	13	NPT 1/2"	26,5	53,9	61,3	33,0	14	16,5	19,6	15/16	109,2
AR-NSC3/8N1B	3/8"	17,5	NPT 1/8"	15,2	40,6	47	31,0	9,1	11	19,6	19/32	39,2
AR-NSC3/8N2B	3/8"	17,5	NPT 1/4"	20,7	40,6	47	31,0	9,1	11	19,6	19/32	39,2
AR-NSC3/8N3B	3/8"	17,5	NPT 3/8"	22,6	47,9	54,9	30,8	11,3	13,1	19,6	3/4	70,2
AR-NSC3/8N4B	3/8"	17,5	NPT 1/2"	26,5	53,9	61,3	33,0	14	16,5	19,6	15/16	109,2
AR-NSC1/2N2B	1/2"	20,8	NPT 1/4"	20,7	40,6	47	31,0	9,1	11	19,6	19/32	39,2
AR-NSC1/2N3B	1/2"	20,8	NPT 3/8"	24,1	47,9	54,9	34,0	11,3	13,1	22,0	3/4	74
AR-NSC1/2N4B	1/2"	20,8	NPT 1/2"	27,7	53,9	61,3	36,5	14	16,5	22,1	15/16	119
AR-NSC04M5B	4	10,3	M5*0.8p	10,3	27,1	29,1	20,2	5,0	3,6	14,8	8,0	9,0
AR-NSC04R1B	4	10,5	R 1/8"	15,1	35,5	40,7	23,3	7,0	8,2	15,3	11,0	20,0
AR-NSC04R2B	4	10,5	R 1/4"	18,5	40,3	46,6	25,3	9,0	11,0	15,3	15,0	36,0
AR-NSC06M5B	6	12,5	M5*0.8p	11,4	27,1	29,1	22,7	5,0	3,6	16,4	8,0	10,0
AR-NSC06R1B	6	12,5	R 1/8"	15,1	35,5	40,7	24,2	7,0	8,2	16,4	11,0	21,0
AR-NSC06R2B	6	12,5	R 1/4"	18,4	40,3	46,6	26,2	9,0	11,0	16,4	15,0	37,0
AR-NSC06R3B	6	12,5	R 3/8"	21,9	46,9	54,9	27,7	11,0	12,2	16,4	19,0	70,0
AR-NSC06R4B	6	12,5	R 1/2"	26,5	54,0	60,1	30,8	14,0	16,5	16,4	24,0	108,0
AR-NSC08R1B	8	14,5	R 1/8"	16,2	35,5	40,7	26,0	7,0	8,2	18,3	11,0	22,0
AR-NSC08R2B	8	14,5	R 1/4"	19,3	40,3	46,6	28,0	9,0	11,0	18,3	15,0	38,0
AR-NSC08R3B	8	14,5	R 3/8"	21,9	46,9	54,9	29,0	11,0	12,2	18,3	19,0	71,0
AR-NSC08R4B	8	14,5	R 1/2"	26,5	54,0	60,1	30,8	14,0	16,5	18,3	24,0	108,0
AR-NSC10R1B	10	17,5	R 1/8"	17,7	35,5	40,7	27,9	7,0	8,2	19,7	11,0	26,0
AR-NSC10R2B	10	17,5	R 1/4"	20,7	40,3	46,6	29,9	9,0	11,0	19,7	15,0	42,0
AR-NSC10R3B	10	17,5	R 3/8"	23,2	46,9	54,9	31,0	11,2	12,2	19,7	19,0	73,0
AR-NSC10R4B	10	17,5	R 1/2"	26,5	54,0	60,1	33,4	14,0	16,5	19,7	24,0	110,0
AR-NSC12R2B	12	20,5	R 1/4"	22,2	40,3	46,6	33,3	9,0	11,0	22,4	15,0	45,0
AR-NSC12R3B	12	20,5	R 3/8"	24,0	46,9	54,9	33,7	11,5	12,2	21,9	19,0	75,0
AR-NSC12R4B	12	20,5	R 1/2"	28,0	54,0	60,1	36,1	14,0	16,5	21,9	24,0	113,0

Medidas en Milímetros a menos que se indique otra referencia