

5

4

3

2

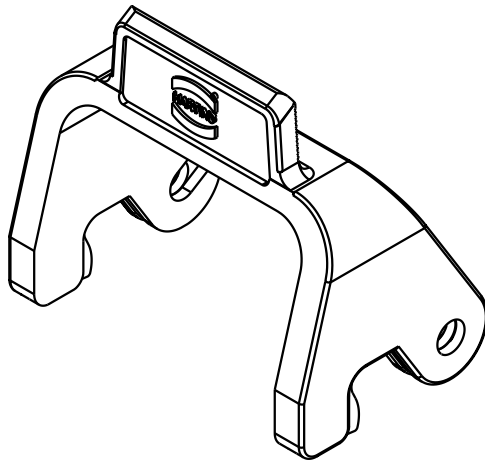
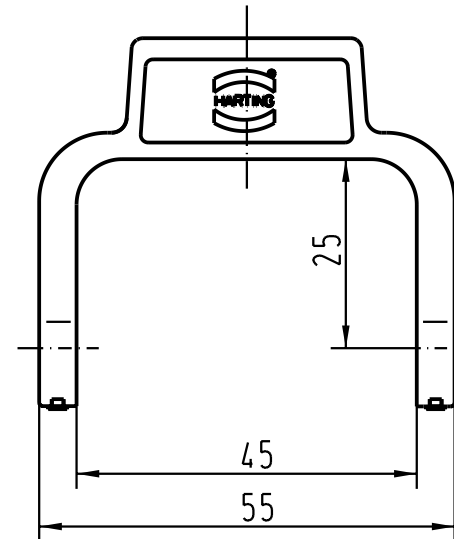
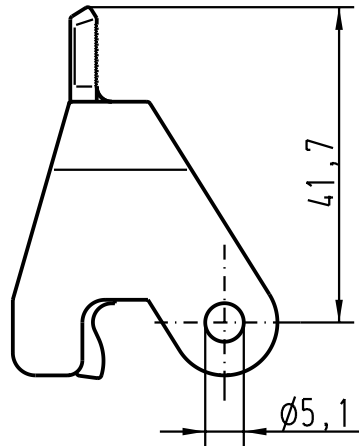
1

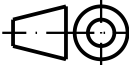
D

C

B

A



 All Dimensions in mm Original Size DIN A 4		Techn. Character.			Nicht tolerierte Masse/ Free size tolerances	
			Dat.	Name	Maststab/Scale 1:1	Kunststoffbügel (Querbügel) <i>plastic lever (double lever)</i>
		Detail.	20.11.01	DY		
		Insp.		KR		
		Stand.				
30460			HARTING Electric GmbH & Co. KG			TB 09 00 000 5221
Mod.	Dat.	Name	D-32339 Espelkamp			
						Sub.

