



MZC1-2V2PS-KP0

MZC1

SENSORES PARA CILINDROS CON RANURA EN C

SICK
Sensor Intelligence.



Información sobre pedidos

Tipo	N.º de artículo
MZC1-2V2PS-KPO	1059735

Otros modelos del dispositivo y accesorios → www.sick.com/MZC1



Datos técnicos detallados

Características

Estructura del cilindro	Ranura en C
Estructuras de los cilindros con adaptador	Carril SMC CDQ2 Carril SMC ECDQ2 Cilindros circulares Cilindros con barra de tracción y cilindros perfilados
Longitud de caja	23,7 mm
Salida conmutada	PNP
Frecuencia de conmutación	1.000 Hz
Función de salida	Normalmente abierto
Características eléctricas	C.c. 3 hilos
Grado de protección	IP68 ¹⁾

¹⁾ Según EN 60529 (IP 67 / IP 68).

Mecánica/Electrónica

Tensión de alimentación	10 V DC ... 30 V DC
Consumo de corriente	8 mA, sin carga
Caída de tensión	≤ 2,5 V
Intensidad permanente I_a	≤ 100 mA
Clase de protección	III
Sensibilidad de respuesta típica.	2,2 mT
Sobrecarrera típ.	4 mm
Histéresis típ.	≤ 0,8 mT
Reproducibilidad	≤ 0,1 mT ¹⁾
Protección frente a inversión de polaridad	Sí
Protección contra cortocircuitos	Sí
Supresión de pulso de encendido	Sí

¹⁾ Tensión de alimentación U_b y temperatura ambiente T_a constantes.

Operación a temperatura ambiente	-30 °C ... +80 °C
Resistente a impactos y oscilaciones	30 g, 11 ms / 10 ... 55 Hz, 1 mm
CEM	Conforme a EN 60947-5-2
Tipo de conexión	Cable con conector macho M8 de 3 polos, Apropriado para cadenas de arrastre, 0,3 m
Detalle de tipo de conexión	
Sección del conductor	0,09 mm ²
Diámetro del cable	Ø 2,2 mm
Radio de curvatura	Con tendido de cable fijo > 2 veces el diámetro del cable En movimiento > 5 veces el diámetro del cable
Esfuerzo de torsión	± 270° / 0,1 m
Ciclos de torsión	300.000
Ciclos de cadenas de arrastre	5.000.000
Parámetros de cadenas de arrastre	Velocidad de proceso máx. 3 m/s Aceleración máx. 10 m/s ² Ciclos de doblado en la cadena de arrastre, mín. 5 mill.
Salida de cables	Axial
Material	
Carcasa	Plástico
Cable	PUR
N.º de archivo UL	NRKH.E181493 & NRKH7.E181493

¹⁾ Tensión de alimentación U_b y temperatura ambiente T_a constantes.

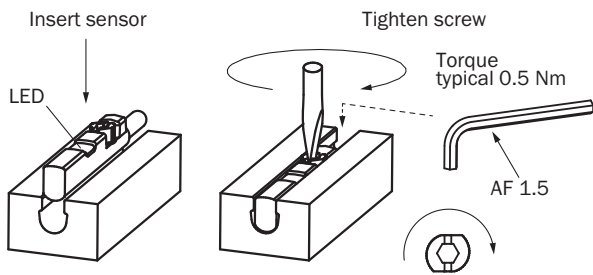
Características técnicas de seguridad

MTTF_D	2.461 años
DC_{avg}	0 %
TM (tiempo de uso)	20 años

Clasificaciones

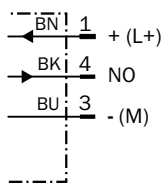
eCl@ss 5.0	27270104
eCl@ss 5.1.4	27270104
eCl@ss 6.0	27270104
eCl@ss 6.2	27270104
eCl@ss 7.0	27270104
eCl@ss 8.0	27270104
eCl@ss 8.1	27270104
eCl@ss 9.0	27270104
eCl@ss 10.0	27270104
eCl@ss 11.0	27270104
eCl@ss 12.0	27274301
ETIM 5.0	EC002544
ETIM 6.0	EC002544
ETIM 7.0	EC002544
ETIM 8.0	EC002544
UNSPSC 16.0901	39122230

Indicación de montaje



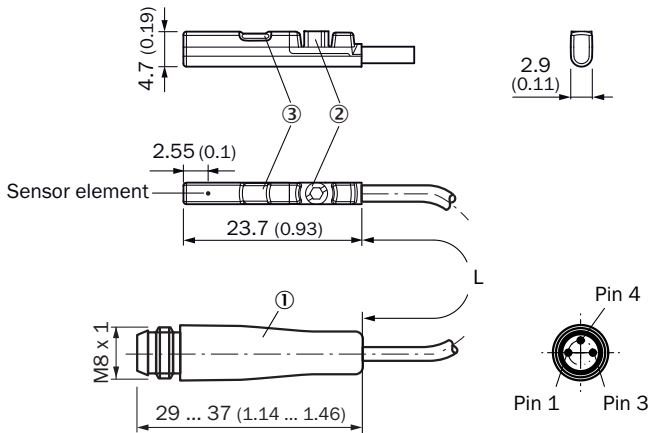
Esquema de conexión

Cd-002



Esquema de dimensiones (Medidas en mm)

Cable con conector macho M8




- ① Conexión
- ② Tornillo de fijación SW 1,5
- ③ Indicación LED

N.º de artículo	Tipo	L	Número de cables
1059735	MZC1-2V2PS-KP0	300 mm	3
1059744	MZC1-2V2NS-KP0	300 mm	3
1059752	MZC1-4V3PS-KP0	300 mm	3
1059757	MZC1-4V3NS-KP0	300 mm	3
1087247	MZC1-2V2DS-KP0	300 mm	2

Accesorios recomendados

Otros modelos del dispositivo y accesorios → www.sick.com/MZC1

	Descripción breve	Tipo	N.º de artículo
Conectores y cables			
	Cabezal A: Conector hembra, M8, 3 pines, recto, Con codificación A Cabezal B: Extremo de cable abierto Cable: Cable sensor/actuador, PVC, sin apantallar, 2 m	YF8U13-020VA1XLEAX	2095860
	Cabezal A: Conector hembra, M8, 3 pines, recto, Con codificación A Cabezal B: Extremo de cable abierto Cable: Cable sensor/actuador, PVC, sin apantallar, 5 m	YF8U13-050VA1XLEAX	2095884
	Cabezal A: Conector hembra, M8, 3 pines, acodado, Con codificación A Cabezal B: Extremo de cable abierto Cable: Cable sensor/actuador, PUR sin halógenos, sin apantallar, 2 m	YG8U13-020UA1XLEAX	2094794
	Cabezal A: Conector hembra, M8, 3 pines, acodado, Con codificación A Cabezal B: Extremo de cable abierto Cable: Cable sensor/actuador, PVC, sin apantallar, 2 m	YG8U13-020VA1XLEAX	2096165
	Cabezal A: Conector hembra, M8, 3 pines, acodado, Con codificación A Cabezal B: Extremo de cable abierto Cable: Cable sensor/actuador, PUR sin halógenos, sin apantallar, 5 m	YG8U13-050UA1XLEAX	2095586
	Cabezal A: Conector hembra, M8, 3 pines, acodado, Con codificación A Cabezal B: Extremo de cable abierto Cable: Cable sensor/actuador, PVC, sin apantallar, 5 m	YG8U13-050VA1XLEAX	2096166
	Cabezal A: Conector hembra, M8, 3 pines, recto Cable: sin apantallar	DOS-0803-G	7902077
	Cabezal A: Conector hembra, M8, 3 pines, acodado Cable: sin apantallar	DOS-0803-W	7902078
Soporte de sensores para cilindros			
	Soporte de fijación para cilindros con barra de tracción y cilindros perfilados, Fundición inyectada de zinc, Material de fijación incluido	BEF-KHZ-PC1	2076170
	1 unidades, Soporte de fijación para cilindros circulares con diámetro interior de 12 mm, temperatura ambiente de 0 °C a 50 °C, Plástico, Aluminio	BEF-KHZ-RC-12	2077673
	1 unidades, Soporte de fijación para cilindros circulares con diámetro interior de 16 mm, temperatura ambiente de 0 °C a 50 °C, Plástico, Aluminio	BEF-KHZ-RC-16	2077672
	1 unidades, Soporte de fijación para cilindros circulares con diámetro interior de 20 mm, temperatura ambiente de 0 °C a 50 °C, Plástico, Aluminio	BEF-KHZ-RC-20	2077671
	1 unidades, Soporte de fijación para cilindros circulares con diámetro interior de 25 mm, temperatura ambiente de 0 °C a 50 °C, Plástico, Aluminio	BEF-KHZ-RC-25	2077670
	1 unidades, Soporte de fijación para cilindros circulares con diámetro interior de 32 mm, temperatura ambiente de 0 °C a 50 °C, Plástico, Aluminio	BEF-KHZ-RC-32	2077669
	1 unidades, Soporte de fijación para cilindros circulares con diámetro interior de 40 mm, temperatura ambiente de 0 °C a 50 °C, Plástico, Aluminio	BEF-KHZ-RC-40	2077668
	1 unidades, Soporte de fijación para cilindros circulares con diámetro interior de 50 mm, temperatura ambiente de 0 °C a 50 °C, Plástico, Aluminio	BEF-KHZ-RC-50	2077667
	1 unidades, Soporte de fijación para cilindros circulares con diámetro interior de 63 mm, temperatura ambiente de 0 °C a 50 °C, Plástico, Aluminio	BEF-KHZ-RC-63	2077666

	Descripción breve	Tipo	N.º de artículo
	1 unidades, Soporte de fijación para cilindros circulares con diámetro interior de 1 mm ... 130 mm, temperatura ambiente de -30 °C a 80 °C, Acero inoxidable, Aluminio	BEF-KHZ-RC1-130	2077686
	1 unidades, Soporte de fijación para cilindros circulares con diámetro interior de 1 mm ... 25 mm, temperatura ambiente de -30 °C a 80 °C, Acero inoxidable, Aluminio	BEF-KHZ-RC1-25	2077685

LO MÁS DESTACADO DE SICK

SICK es uno de los fabricantes líderes de sensores y soluciones de sensores inteligentes para aplicaciones industriales. Nuestro exclusivo catálogo de productos y servicios constituye la base perfecta para el control seguro y eficaz de procesos, para la protección de personas y para la prevención de accidentes y de daños medioambientales.

Nuestra amplia experiencia multidisciplinar nos permite conocer sus necesidades y procesos para ofrecer a nuestros clientes exactamente la clase de sensores inteligentes que necesitan. Contamos con centros de aplicación en Europa, Asia y Norteamérica, donde probamos y optimizamos las soluciones de sistemas específicas del cliente. Todo ello nos convierte en el proveedor y socio en el desarrollo de confianza que somos.

SICK LifeTime Services, nuestra completa oferta de servicios, garantiza la asistencia durante toda la vida útil de su maquinaria para que obtenga la máxima seguridad y productividad.

Para nosotros, esto es “Sensor Intelligence”.

CERCA DE USTED EN CUALQUIER LUGAR DEL MUNDO:

Encontrará información detallada sobre todas las sedes y personas de contacto en nuestra página web: → www.sick.com