



# C4C-PA07510A10000

deTec

CORTINAS FOTOELÉCTRICAS DE SEGURIDAD

**SICK**  
Sensor Intelligence.



Imagen aproximada



## Información sobre pedidos

deTec4 Core

Resolución	Alcance	Altura del campo de protección	Parte del sistema	Tipo	N.º de artículo
14 mm	10 m	750 mm	Par	C4C-PA07510A10000	1063365

**Incluido en el volumen de suministro:** C4C-EA07510A10000 (1), C4C-SA07510A10000 (1), BEF-3SHABPKU2 (2)

Otros modelos del dispositivo y accesorios → [www.sick.com/deTec](http://www.sick.com/deTec)

## Datos técnicos detallados

### Características

<b>Subfamilia de productos</b>	deTec4 Core
<b>Aplicación</b>	Entorno industrial estándar
<b>Parte del sistema</b>	Par
<b>Resolución</b>	14 mm
<b>Alcance</b>	10 m
<b>Altura del campo de protección</b>	750 mm
<b>Ausencia de zonas ciegas</b>	Sí
<b>Sincronización</b>	Sincronización óptica
<b>Elementos suministrados</b>	Emisor Receptor Barra de comprobación con diámetro conforme a la resolución de la cortina fotoeléctrica de seguridad Indicación de seguridad Instrucciones de montaje Instrucciones de uso para descargar

### Características técnicas de seguridad

<b>Tipo</b>	Tipo 4 (IEC 61496-1)
<b>Nivel de integridad de seguridad</b>	SIL 3 (IEC 61508)
<b>Categoría</b>	4 (ISO 13849-1)
<b>Performance Level</b>	PL e (ISO 13849-1)
<b>PFH<sub>D</sub> (probabilidad media de un potencial riesgo por fallo a la hora)</b>	$3,7 \times 10^{-9}$
<b>TM (tiempo de uso)</b>	20 años (ISO 13849-1)
<b>Estado seguro en caso de fallo</b>	Como mínimo una salida conmutada segura (OSSD) se encuentra en estado de desconexión.

### Funciones

<b>Diseñada para fines de protección</b>	✓
--	---

<b>Medición automática de la anchura del campo de protección</b>	✓
--	---

### Interfaz

<b>Conexión de sistema</b>	Conector macho M12 de 5 polos
Longitud del cable	150 mm
Diámetro del cable	4,3 mm
<b>Radio de curvatura del cable</b>	
Con tendido fijo	> 12 veces el diámetro del cable
En movimiento	> 15 veces el diámetro del cable
<b>Elementos de indicación</b>	LEDs

### Datos eléctricos

<b>Clase de protección</b>	III (IEC 61140)
<b>Tensión de alimentación <math>V_S</math></b>	24 V DC (19,2 V ... 28,8 V)
<b>Ondulación</b>	≤ 10 %
<b>Salidas conmutadas seguras (OSSD)</b>	
Tipo de salida	2 semiconductores PNP, a prueba de cortocircuitos, con supervisión de cortocircuitos entre las salidas de conmutación <sup>1)</sup>
Estado ON, tensión de conmutación HIGH	24 V CC ( $U_V - 2,25$ V CC ... $U_V$ )
Estado OFF, tensión de conmutación LOW	≤ 2 V DC
Capacidad de carga eléctrica de cada OSSD	≤ 300 mA

<sup>1)</sup> Válido para las tensiones dentro de un rango de -30 V a +30 V.

### Datos mecánica

<b>Dimensiones</b>	Véase el dibujo acotado
<b>Material de la carcasa</b>	Perfil de aluminio extruido

### Datos de ambiente

<b>Grado de protección</b>	IP65 (CEI 60529) IP67 (CEI 60529)
<b>Temperatura ambiente de servicio</b>	-30 °C ... +55 °C
<b>Temperatura de almacenamiento</b>	-30 °C ... +70 °C
<b>Humedad del aire</b>	15 % ... 95 %, sin condensación
<b>Resistencia a la fatiga por vibraciones</b>	5 g, 10 Hz ... 55 Hz (CEI 60068-2-6)
<b>Resistencia contra choques</b>	10 g, 16 ms (CEI 60068-2-27)

### Otros datos

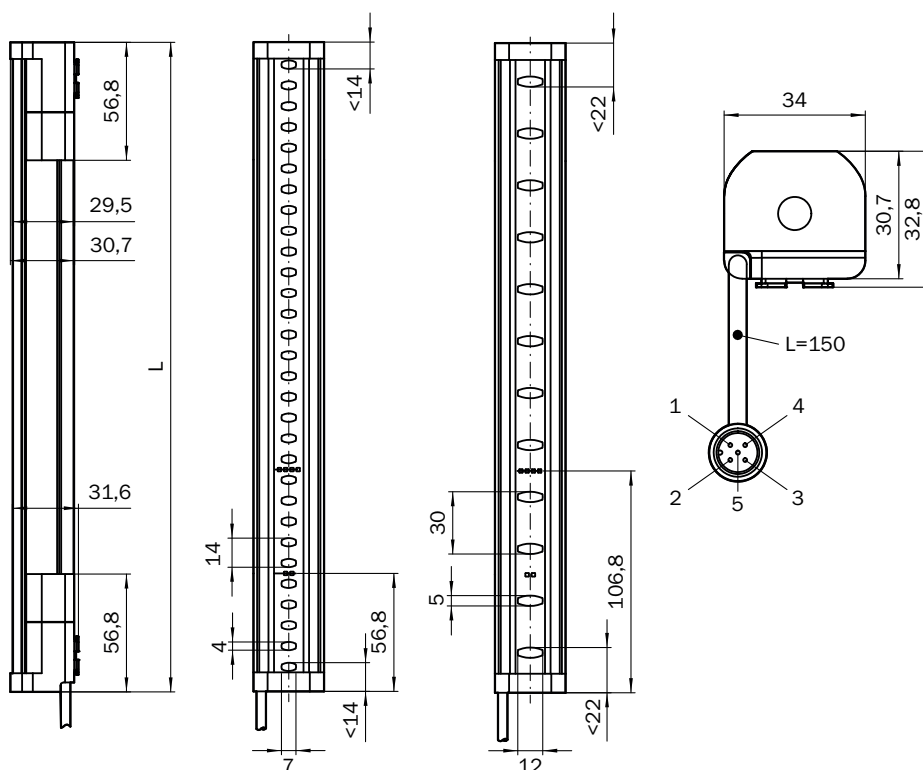
<b>Longitud de onda</b>	850 nm
<b>Tipo de luz</b>	Próximo al Infrarrojo (NIR), invisible

### Clasificaciones

<b>eCl@ss 5.0</b>	27272704
<b>eCl@ss 5.1.4</b>	27272704
<b>eCl@ss 6.0</b>	27272704
<b>eCl@ss 6.2</b>	27272704
<b>eCl@ss 7.0</b>	27272704

<b>eCl@ss 8.0</b>	27272704
<b>eCl@ss 8.1</b>	27272704
<b>eCl@ss 9.0</b>	27272704
<b>eCl@ss 10.0</b>	27272704
<b>eCl@ss 11.0</b>	27272704
<b>eCl@ss 12.0</b>	27272704
<b>ETIM 5.0</b>	EC002549
<b>ETIM 6.0</b>	EC002549
<b>ETIM 7.0</b>	EC002549
<b>ETIM 8.0</b>	EC002549
<b>UNSPSC 16.0901</b>	46171620

**Esquema de dimensiones** (Medidas en mm)

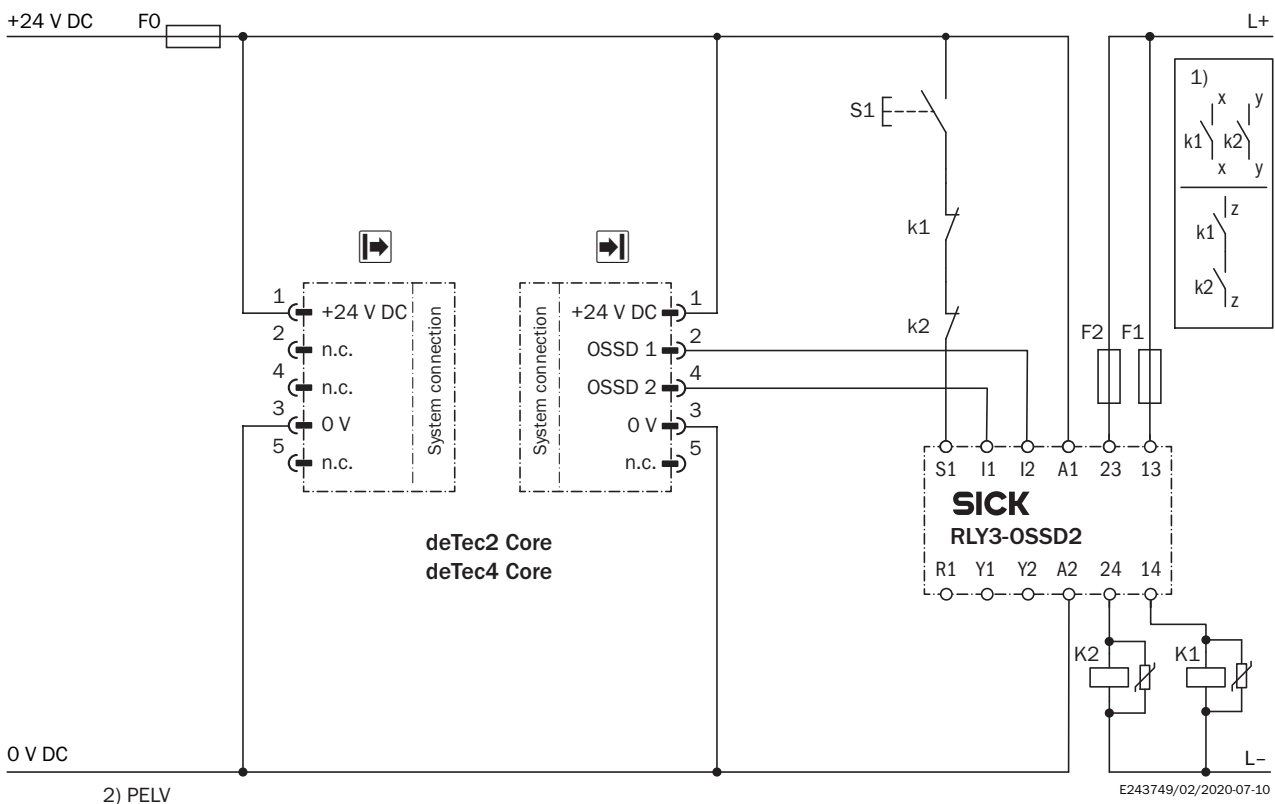


Altura del campo de protección	L
300 (11.81)	313 (12.32)
450 (17.72)	463 (18.23)
600 (23.62)	613 (24.13)
750 (29.53)	763 (30.04)
900 (35.43)	913 (35.94)
1,050 (41.34)	1,063 (41.85)
1,200 (47.24)	1,213 (47.76)

Altura del campo de protección	L
1,350 (53.15)	1,362 (53.62)
1,500 (59.06)	1,512 (59.53)
1,650 (64.96)	1,662 (65.43)
1,800 (70.87)	1,812 (71.34)
1,950 (76.77)	1,962 (77.24)
2,100 (82.68)	2,112 (83.15)

## Ejemplo de conmutación

Cortina fotoeléctrica de seguridad deTec4 Core conectada al relé de seguridad RLY3-OSSD2



### Task

Connection of a deTec4 Core safety light curtain to RLY3-OSSD2.  
Operating mode: with restart interlock and external device monitoring.

### Function

When the protective field is clear, the OSSD1 and OSSD2 outputs carry voltage. The system can be switched on when K1 and K2 are in a fault-free de-energized position. The RLY3-OSSD2 is switched on by pressing S1 (pushbutton is pressed and released). The outputs (contacts 13-14 and 23-24) switch the K1 and K2 contactors on. When the protective field is interrupted, the OSSD1 and OSSD2 outputs switch the RLY3-OSSD2 off. Contactors K1 and K2 are switched off.

### Fault analysis

Cross-circuits and short-circuits of the OSSDs are recognized and lead to the locking status (lock-out). A malfunction with one of the K1 or K2 contactors is detected. The switch-off function is retained. In the event of manipulation (e.g., jamming) of the S1 pushbutton, the RLY3-OSSD2 will not re-enable the output current circuits.

### Comments

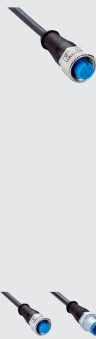




<sup>1)</sup> Output circuits: These contacts are to be connected to the controller such that, with the output circuit open, the dangerous state is disabled. For categories 4 and 3, the integration must be dual-channel (x/y paths). Single-channel integration in the control (z path) is only possible with a single-channel control and by taking the risk analysis into account.



These contacts must be incorporated into the control such that the dangerous state is brought to an end if the output circuit is open. For categories 4 and 3, they must be incorporated on dual-channels (x, y paths). Single-channel incorporation into the control (z path) is only possible with a singlechannel control and taking the risk analysis into account.

<sup>2)</sup> SELV/PELV safety extra-low voltage.

### Accesorios recomendados

Otros modelos del dispositivo y accesorios → [www.sick.com/deTec](http://www.sick.com/deTec)

	Descripción breve	Tipo	N.º de artículo
<b>Conectores y cables</b>			
	Cabezal A: Conector hembra, M12, 5 pines, recto, Con codificación A Cabezal B: Extremo de cable abierto Cable: Cable sensor/actuador, PUR sin halógenos, sin apantallar, 2 m	YF2A15-020UB5XLEAX	2095617
	Cabezal A: Conector hembra, M12, 5 pines, recto, Con codificación A Cabezal B: Extremo de cable abierto Cable: Cable sensor/actuador, PUR sin halógenos, sin apantallar, 5 m	YF2A15-050UB5XLEAX	2095618
	Cabezal A: Conector hembra, M12, 5 pines, recto, Con codificación A Cabezal B: Extremo de cable abierto Cable: Cable sensor/actuador, PUR sin halógenos, sin apantallar, 10 m	YF2A15-100UB5XLEAX	2095619
	Cabezal A: Conector hembra, M12, 5 pines, recto, Con codificación A Cabezal B: Conector macho, M12, 5 pines, recto, Con codificación A Cable: Cable sensor/actuador, PUR sin halógenos, sin apantallar, 2 m	YF2A15-020UB5M2A15	2096009
	Cabezal A: Conector hembra, M12, 5 pines, recto, Con codificación A Cabezal B: Conector macho, M12, 5 pines, recto, Con codificación A Cable: Cable sensor/actuador, PUR sin halógenos, sin apantallar, 5 m	YF2A15-050UB5M2A15	2096010
	Cabezal A: Conector hembra, M12, 5 pines, recto, Con codificación A Cabezal B: Conector macho, M12, 5 pines, recto, Con codificación A Cable: Cable sensor/actuador, PUR sin halógenos, sin apantallar, 10 m	YF2A15-100UB5M2A15	2096011
<b>Distribuidores</b>			
	Cabezal A: Conector hembra, M12, 5 pines, Con codificación A Cabezal B: Conector macho, M12, 5 pines, Con codificación A 5 pines	DSC-1205T000025KM0	6030664
<b>Soportes de fijación y alineación</b>			
	4 unidades, Soporte FlexFix para 2 dispositivos (p. ej., emisor y receptor), alineable ± 15°, con tornillo M5, Plástico	BEF-1SHABPKU4	2066614
	4 unidades, Soporte QuickFix para 2 dispositivos (p. ej., emisor y receptor), Plástico	BEF-3SHABPKU4	2098710

	Descripción breve	Tipo	N.º de artículo
Aparato de maniobra de seguridad			
	<ul style="list-style-type: none"> <li>• <b>Aplicaciones:</b> Unidad de evaluación</li> <li>• <b>Tipos de sensores compatibles:</b> Sensores de seguridad con OSSD</li> <li>• <b>Tipo de conexión:</b> Conector frontal con bornes de muelle</li> <li>• <b>Bloqueo de rearme:</b> Sí</li> <li>• <b>Control de contactor (EDM):</b> Integrado</li> <li>• <b>Salidas:</b> 2 Circuitos de disparo (seguros), 2 Salidas de aviso (no seguras), 1 Salida de pulso de test (no seguro)</li> <li>• <b>Anchura de caja:</b> 18 mm</li> </ul>	RLY3-OSSD200	1085344
	<ul style="list-style-type: none"> <li>• <b>Aplicaciones:</b> Unidad de evaluación</li> <li>• <b>Tipos de sensores compatibles:</b> Sensores de seguridad con OSSD</li> <li>• <b>Tipo de conexión:</b> Conector frontal con bornes de muelle</li> <li>• <b>Bloqueo de rearme:</b> Sí</li> <li>• <b>Control de contactor (EDM):</b> Integrado</li> <li>• <b>Salidas:</b> 3 Circuitos de disparo (seguros), 2 Salidas de aviso (no seguras), 1 Salida de pulso de test (no seguro)</li> <li>• <b>Anchura de caja:</b> 18 mm</li> </ul>	RLY3-OSSD300	1099969

## LO MÁS DESTACADO DE SICK

SICK es uno de los fabricantes líderes de sensores y soluciones de sensores inteligentes para aplicaciones industriales. Nuestro exclusivo catálogo de productos y servicios constituye la base perfecta para el control seguro y eficaz de procesos, para la protección de personas y para la prevención de accidentes y de daños medioambientales.

Nuestra amplia experiencia multidisciplinar nos permite conocer sus necesidades y procesos para ofrecer a nuestros clientes exactamente la clase de sensores inteligentes que necesitan. Contamos con centros de aplicación en Europa, Asia y Norteamérica, donde probamos y optimizamos las soluciones de sistemas específicas del cliente. Todo ello nos convierte en el proveedor y socio en el desarrollo de confianza que somos.

SICK LifeTime Services, nuestra completa oferta de servicios, garantiza la asistencia durante toda la vida útil de su maquinaria para que obtenga la máxima seguridad y productividad.

**Para nosotros, esto es “Sensor Intelligence”.**

## CERCA DE USTED EN CUALQUIER LUGAR DEL MUNDO:

Encontrará información detallada sobre todas las sedes y personas de contacto en nuestra página web: → [www.sick.com](http://www.sick.com)