



C4C-PA09010A10000

deTec

CORTINAS FOTOELÉCTRICAS DE SEGURIDAD

SICK
Sensor Intelligence.



Imagen aproximada



Información sobre pedidos

deTec4 Core

Resolución	Alcance	Altura del campo de protección	Parte del sistema	Tipo	N.º de artículo
14 mm	10 m	900 mm	Par	C4C-PA09010A10000	1063366

Incluido en el volumen de suministro: C4C-EA09010A10000 (1), C4C-SA09010A10000 (1), BEF-3SHABPKU2 (2)

Otros modelos del dispositivo y accesorios → www.sick.com/deTec

Datos técnicos detallados

Características

Subfamilia de productos	deTec4 Core
Aplicación	Entorno industrial estándar
Parte del sistema	Par
Resolución	14 mm
Alcance	10 m
Altura del campo de protección	900 mm
Ausencia de zonas ciegas	Sí
Sincronización	Sincronización óptica
Elementos suministrados	Emisor Receptor Barra de comprobación con diámetro conforme a la resolución de la cortina fotoeléctrica de seguridad Indicación de seguridad Instrucciones de montaje Instrucciones de uso para descargar

Características técnicas de seguridad

Tipo	Tipo 4 (IEC 61496-1)
Nivel de integridad de seguridad	SIL 3 (IEC 61508)
Categoría	4 (ISO 13849-1)
Performance Level	PL e (ISO 13849-1)
PFH_D (probabilidad media de un potencial riesgo por fallo a la hora)	$3,7 \times 10^{-9}$
TM (tiempo de uso)	20 años (ISO 13849-1)
Estado seguro en caso de fallo	Como mínimo una salida conmutada segura (OSSD) se encuentra en estado de desconexión.

Funciones

Diseñada para fines de protección	✓
--	---

Medición automática de la anchura del campo de protección	✓
--	---

Interfaz

Conexión de sistema	Conector macho M12 de 5 polos
Longitud del cable	150 mm
Diámetro del cable	4,3 mm
Radio de curvatura del cable	
Con tendido fijo	> 12 veces el diámetro del cable
En movimiento	> 15 veces el diámetro del cable
Elementos de indicación	LEDs

Datos eléctricos

Clase de protección	III (IEC 61140)
Tensión de alimentación V_S	24 V DC (19,2 V ... 28,8 V)
Ondulación	≤ 10 %
Salidas conmutadas seguras (OSSD)	
Tipo de salida	2 semiconductores PNP, a prueba de cortocircuitos, con supervisión de cortocircuitos entre las salidas de conmutación ¹⁾
Estado ON, tensión de conmutación HIGH	24 V CC ($U_V - 2,25$ V CC ... U_V)
Estado OFF, tensión de conmutación LOW	≤ 2 V DC
Capacidad de carga eléctrica de cada OSSD	≤ 300 mA

¹⁾ Válido para las tensiones dentro de un rango de -30 V a +30 V.

Datos mecánica

Dimensiones	Véase el dibujo acotado
Material de la carcasa	Perfil de aluminio extruido

Datos de ambiente

Grado de protección	IP65 (CEI 60529) IP67 (CEI 60529)
Temperatura ambiente de servicio	-30 °C ... +55 °C
Temperatura de almacenamiento	-30 °C ... +70 °C
Humedad del aire	15 % ... 95 %, sin condensación
Resistencia a la fatiga por vibraciones	5 g, 10 Hz ... 55 Hz (CEI 60068-2-6)
Resistencia contra choques	10 g, 16 ms (CEI 60068-2-27)

Otros datos

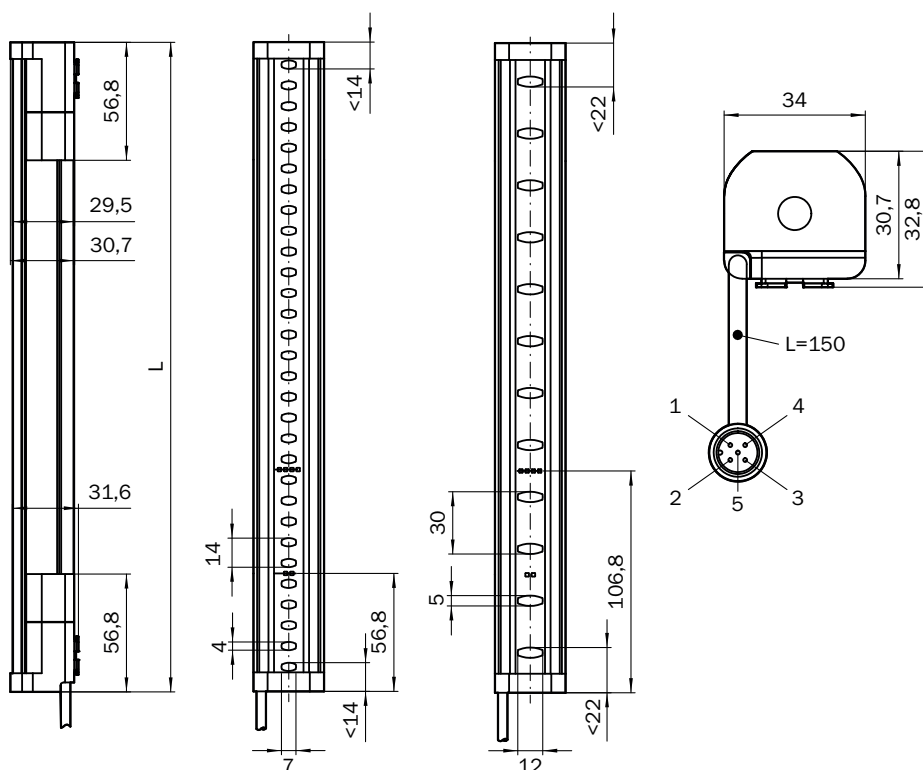
Longitud de onda	850 nm
Tipo de luz	Próximo al Infrarrojo (NIR), invisible

Clasificaciones

eCl@ss 5.0	27272704
eCl@ss 5.1.4	27272704
eCl@ss 6.0	27272704
eCl@ss 6.2	27272704
eCl@ss 7.0	27272704

eCl@ss 8.0	27272704
eCl@ss 8.1	27272704
eCl@ss 9.0	27272704
eCl@ss 10.0	27272704
eCl@ss 11.0	27272704
eCl@ss 12.0	27272704
ETIM 5.0	EC002549
ETIM 6.0	EC002549
ETIM 7.0	EC002549
ETIM 8.0	EC002549
UNSPSC 16.0901	46171620

Esquema de dimensiones (Medidas en mm)

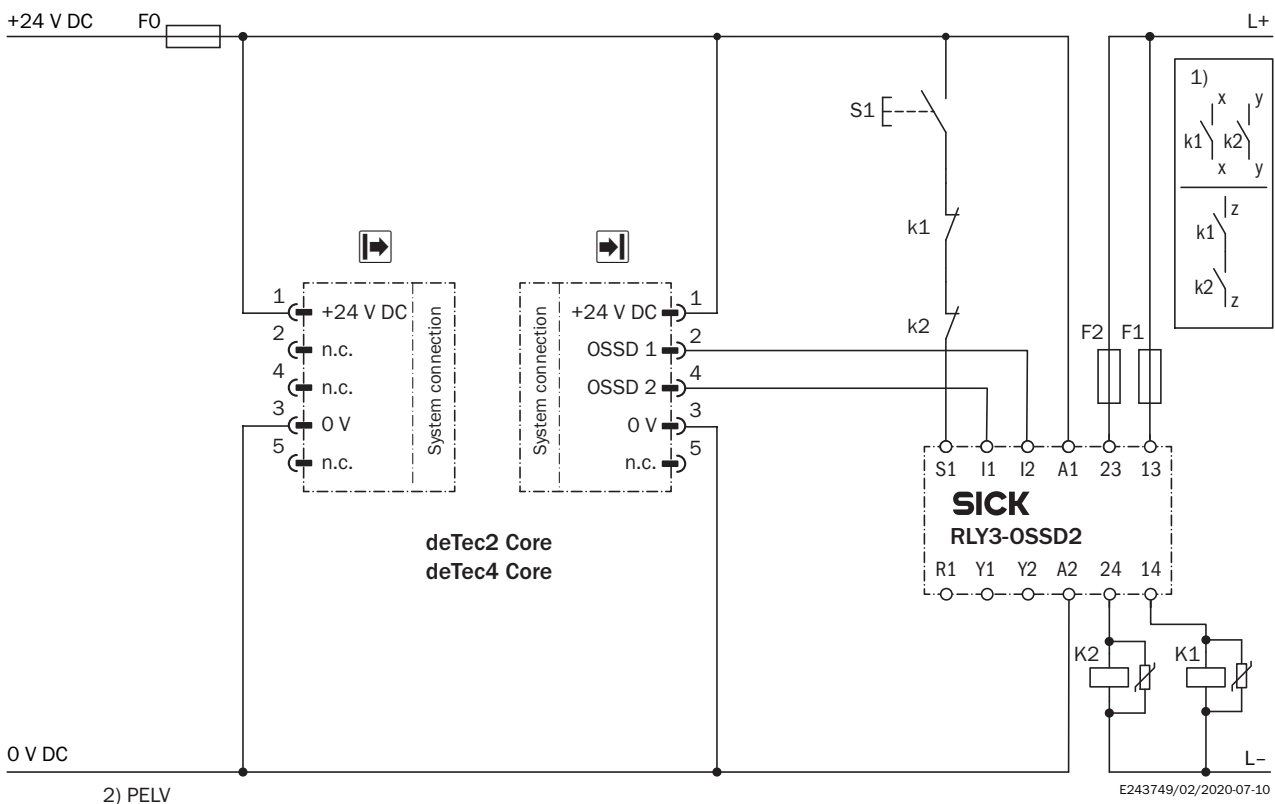


Altura del campo de protección	L
300 (11.81)	313 (12.32)
450 (17.72)	463 (18.23)
600 (23.62)	613 (24.13)
750 (29.53)	763 (30.04)
900 (35.43)	913 (35.94)
1,050 (41.34)	1,063 (41.85)
1,200 (47.24)	1,213 (47.76)

Altura del campo de protección	L
1,350 (53.15)	1,362 (53.62)
1,500 (59.06)	1,512 (59.53)
1,650 (64.96)	1,662 (65.43)
1,800 (70.87)	1,812 (71.34)
1,950 (76.77)	1,962 (77.24)
2,100 (82.68)	2,112 (83.15)

Ejemplo de conmutación

Cortina fotoeléctrica de seguridad deTec4 Core conectada al relé de seguridad RLY3-OSSD2



Task

Connection of a deTec4 Core safety light curtain to RLY3-OSSD2.

Operating mode: with restart interlock and external device monitoring.

Function

When the protective field is clear, the OSSD1 and OSSD2 outputs carry voltage. The system can be switched on when K1 and K2 are in a fault-free de-energized position. The RLY3-OSSD2 is switched on by pressing S1 (pushbutton is pressed and released). The outputs (contacts 13-14 and 23-24) switch the K1 and K2 contactors on. When the protective field is interrupted, the OSSD1 and OSSD2 outputs switch the RLY3-OSSD2 off. Contactors K1 and K2 are switched off.

Fault analysis

Cross-circuits and short-circuits of the OSSDs are recognized and lead to the locking status (lock-out). A malfunction with one of the K1 or K2 contactors is detected. The switch-off function is retained. In the event of manipulation (e.g., jamming) of the S1 pushbutton, the RLY3-OSSD2 will not re-enable the output current circuits.

Comments

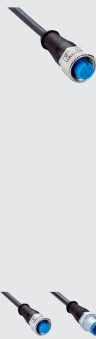



¹⁾ Output circuits: These contacts are to be connected to the controller such that, with the output circuit open, the dangerous state is disabled. For categories 4 and 3, the integration must be dual-channel (x/y paths). Single-channel integration in the control (z path) is only possible with a single-channel control and by taking the risk analysis into account.



These contacts must be incorporated into the control such that the dangerous state is brought to an end if the output circuit is open. For categories 4 and 3, they must be incorporated on dual-channels (x, y paths). Single-channel incorporation into the control (z path) is only possible with a singlechannel control and taking the risk analysis into account.

²⁾ SELV/PELV safety extra-low voltage.

Accesorios recomendados

Otros modelos del dispositivo y accesorios → www.sick.com/deTec

	Descripción breve	Tipo	N.º de artículo
Conectores y cables			
	Cabezal A: Conector hembra, M12, 5 pines, recto, Con codificación A Cabezal B: Extremo de cable abierto Cable: Cable sensor/actuador, PUR sin halógenos, sin apantallar, 2 m	YF2A15-020UB5XLEAX	2095617
	Cabezal A: Conector hembra, M12, 5 pines, recto, Con codificación A Cabezal B: Extremo de cable abierto Cable: Cable sensor/actuador, PUR sin halógenos, sin apantallar, 5 m	YF2A15-050UB5XLEAX	2095618
	Cabezal A: Conector hembra, M12, 5 pines, recto, Con codificación A Cabezal B: Extremo de cable abierto Cable: Cable sensor/actuador, PUR sin halógenos, sin apantallar, 10 m	YF2A15-100UB5XLEAX	2095619
	Cabezal A: Conector hembra, M12, 5 pines, recto, Con codificación A Cabezal B: Conector macho, M12, 5 pines, recto, Con codificación A Cable: Cable sensor/actuador, PUR sin halógenos, sin apantallar, 2 m	YF2A15-020UB5M2A15	2096009
	Cabezal A: Conector hembra, M12, 5 pines, recto, Con codificación A Cabezal B: Conector macho, M12, 5 pines, recto, Con codificación A Cable: Cable sensor/actuador, PUR sin halógenos, sin apantallar, 5 m	YF2A15-050UB5M2A15	2096010
	Cabezal A: Conector hembra, M12, 5 pines, recto, Con codificación A Cabezal B: Conector macho, M12, 5 pines, recto, Con codificación A Cable: Cable sensor/actuador, PUR sin halógenos, sin apantallar, 10 m	YF2A15-100UB5M2A15	2096011
	Distribuidores		
	Cabezal A: Conector hembra, M12, 5 pines, Con codificación A Cabezal B: Conector macho, M12, 5 pines, Con codificación A 5 pines	DSC-1205T000025KM0	6030664
Soportes de fijación y alineación			
	4 unidades, Soporte FlexFix para 2 dispositivos (p. ej., emisor y receptor), alineable ± 15°, con tornillo M5, Plástico	BEF-1SHABPKU4	2066614
	4 unidades, Soporte QuickFix para 2 dispositivos (p. ej., emisor y receptor), Plástico	BEF-3SHABPKU4	2098710

	Descripción breve	Tipo	N.º de artículo
Aparato de maniobra de seguridad			
	<ul style="list-style-type: none"> • Aplicaciones: Unidad de evaluación • Tipos de sensores compatibles: Sensores de seguridad con OSSD • Tipo de conexión: Conector frontal con bornes de muelle • Bloqueo de rearme: Sí • Control de contactor (EDM): Integrado • Salidas: 2 Circuitos de disparo (seguros), 2 Salidas de aviso (no seguras), 1 Salida de pulso de test (no seguro) • Anchura de caja: 18 mm 	RLY3-OSSD200	1085344
	<ul style="list-style-type: none"> • Aplicaciones: Unidad de evaluación • Tipos de sensores compatibles: Sensores de seguridad con OSSD • Tipo de conexión: Conector frontal con bornes de muelle • Bloqueo de rearme: Sí • Control de contactor (EDM): Integrado • Salidas: 3 Circuitos de disparo (seguros), 2 Salidas de aviso (no seguras), 1 Salida de pulso de test (no seguro) • Anchura de caja: 18 mm 	RLY3-OSSD300	1099969

LO MÁS DESTACADO DE SICK

SICK es uno de los fabricantes líderes de sensores y soluciones de sensores inteligentes para aplicaciones industriales. Nuestro exclusivo catálogo de productos y servicios constituye la base perfecta para el control seguro y eficaz de procesos, para la protección de personas y para la prevención de accidentes y de daños medioambientales.

Nuestra amplia experiencia multidisciplinar nos permite conocer sus necesidades y procesos para ofrecer a nuestros clientes exactamente la clase de sensores inteligentes que necesitan. Contamos con centros de aplicación en Europa, Asia y Norteamérica, donde probamos y optimizamos las soluciones de sistemas específicas del cliente. Todo ello nos convierte en el proveedor y socio en el desarrollo de confianza que somos.

SICK LifeTime Services, nuestra completa oferta de servicios, garantiza la asistencia durante toda la vida útil de su maquinaria para que obtenga la máxima seguridad y productividad.

Para nosotros, esto es “Sensor Intelligence”.

CERCA DE USTED EN CUALQUIER LUGAR DEL MUNDO:

Encontrará información detallada sobre todas las sedes y personas de contacto en nuestra página web: → www.sick.com