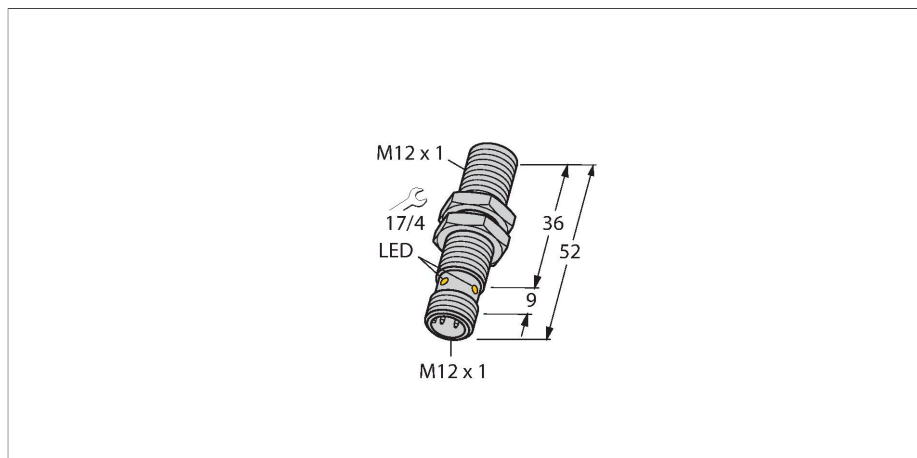


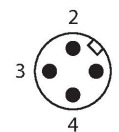
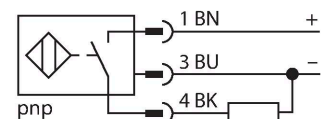
# BI4U-M12-AP6X-H1141

## Sensor inductivo – Con distancia de conmutación extendida



- Tubo roscado M12 × 1
- Latón cromado
- Factor 1 para todos los metales
- Grado de protección IP68
- Resistente a campos magnéticos
- Alta distancia de conmutación
- Posibilidad de montaje ahuecado
- 3 hilos DC, 10...30 VDC
- contacto de cierre, salida PNP
- conector, M12 x 1

### Esquema de conexiones



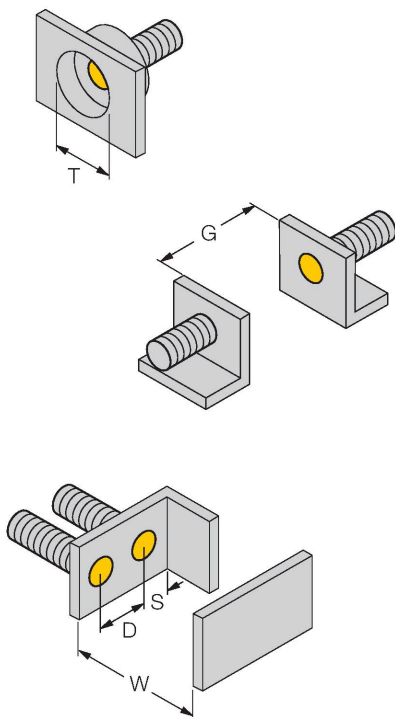
### Principio de Funcionamiento

Los sensores inductivos están diseñados para detección sin desgaste ni contacto de objetos metálicos. Los sensores uprox+ cuentan con ventajas significativas gracias a su sistema patentado de bobinas múltiples con ferrita sin núcleo. Destacan gracias a sus óptimas distancias de conmutación, máxima flexibilidad y fiabilidad operativa, así como por su eficiente estandarización.

Tipo	BI4U-M12-AP6X-H1141
N.º de ID	1634804
<b>Datos generales</b>	
Distancia de detección	4 mm
Condición para el montaje	Enrasado
Distancia de conmutación asegurada	≤ (0,81 x Sn) mm
Precisión de repetición	≤ 2 % del valor final
Variación de temperatura	≤ ±10 %
	≤ ± 15 %, ≤ -25 °C v ≥ +70 °C
Histéresis	3...15 %
<b>Datos eléctricos</b>	
Tensión de servicio	10...30 VCC
Ondulación residual	≤ 10 % U <sub>ss</sub>
Corriente DC nominal	≤ 200 mA
Corriente sin carga	25 mA
Corriente residual	≤ 0.1 mA
Tensión de control de aislamiento	≤ 0.5 kV
Protección cortocircuito	sí / cíclica
Caída de tensión a I <sub>o</sub>	≤ 1.8 V
Protección ante corto-circuito/polaridad inversa	sí / Completa
Salida eléctrica	3 hilos, Contacto NA, PNP
Inmune al campo de corriente continua	300 mT
Inmunidad campo magnético alterno	300 mT <sub>ss</sub>
Clase de protección	☐
Frecuencia de conmutación	3 kHz
<b>Datos mecánicos</b>	
Diseño	Tubo roscado, M12 × 1
Medidas	52 mm

Material de la cubierta	Metal, CuZn, Cromado
Material de la cara activa	plástico, LCP
Par de apriete máx. de la tuerca de la carcasa	10 Nm
Conexión eléctrica	Conectores, M12 × 1
<b>Condiciones ambientales</b>	
Temperatura ambiente	-30...+85 °C
Resistencia a la vibración	55 Hz (1 mm)
Resistencia al choque	30 g (11 ms)
Grado de protección	IP68
MTTF	874 Años según SN 29500 (ed. 99) 40 °C
Indicación estado de conmutación	LED, Amarillo

### Instrucciones y descripción del montaje



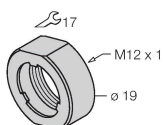
Distancia D	24 mm
Distancia W	3 x Sn
Distancia T	3 x B
Distancia S	1,5 x B
Distancia G	6 x Sn
Diámetro de la cara activa B	Ø 12 mm

El montaje rebajado es admisible con todos los interruptores de tubo roscado aprox+ de montaje enrasado. Se logra una operación segura si el sensor se enrosca a media vuelta.

PN-M12

6905309

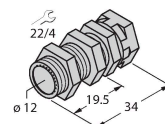
tuerca de protección contra golpes para dispositivos de tubo roscado M12x1; material: acero inoxidable A2 1.4305 (AISI 303)



QM-12

6945101

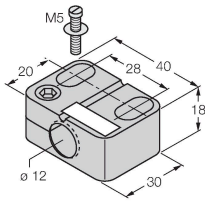
Abrazadera de montaje rápido con tope, material: Latón cromado. Rosca macho M16 × 1. Nota: La distancia de conmutación de los interruptores de proximidad puede variar por el uso de soportes de montaje rápido.



BST-12B

6947212

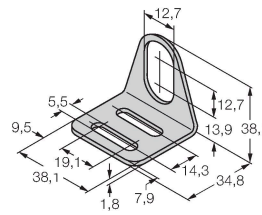
Abrazadera de montaje para sensores de tubo roscado, con tope fijo; material: PA6



MW-12

6945003

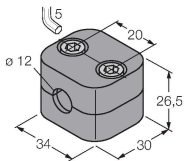
Soporte de montaje para sensores de tubo roscado; material: acero inoxidable A2 1.4301 AISI 304)



BSS-12

6901321

Abrazadera de montaje para sensores de tubo liso y roscado; material: polipropileno



Dibujo acotado

Tipo

N.º de ID

RKC4T-2/TEL

6625010

Cable de conexión, conector hembra M12, recto, de 3 polos, longitud del cable: 2 m; material de revestimiento: PVC, negro; aprobación cULus

