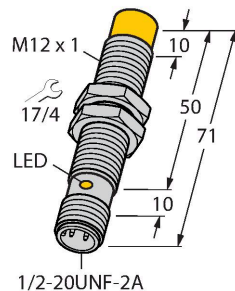


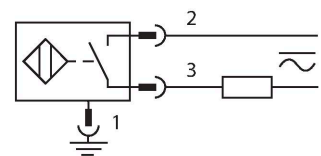
NI4-G12-AZ33X-B3131

Sensor inductivo



- tubo roscado, M12 x 1
- latón cromado
- 2 hilos AC, 20...250 VAC
- 2 hilos DC, 10...300 VDC
- contacto de cierre
- conector, 1/2"

Esquema de conexiones



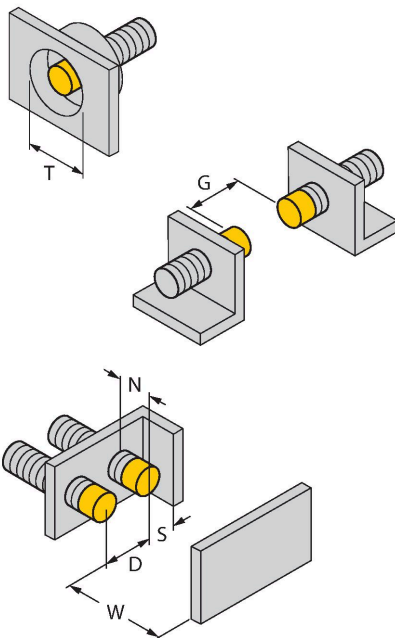
Principio de Funcionamiento

Los sensores inductivos detectan sin desgaste ni contacto los objetos metálicos. Para ello utilizan un campo electromagnético alterno de alta frecuencia que interactúa con el objeto. En los sensores inductivos, este campo es generado por un circuito LC de resonancia con bobina de núcleo de ferrita.

Tipo	NI4-G12-AZ33X-B3131
N.º de ID	1304232
Datos generales	
Distancia de detección	4 mm
Condición para el montaje	No engrasado
Distancia de conmutación asegurada	$\leq (0,81 \times S_n)$ mm
Factor de corrección	St37 = 1; Al = 0,3; acero inoxidable = 0,7; Ms = 0,4
Precisión de repetición	≤ 2 % del valor final
Variación de temperatura	$\leq \pm 10$ %
Histéresis	3...15 %
Datos eléctricos	
Tensión de servicio	20...250 VCA
Tensión de servicio	10...300 VCC
Corriente de servicio nominal AC	≤ 100 mA
Corriente DC nominal	≤ 100 mA
Frecuencia	$\geq 50 \dots \leq 60$ Hz
Corriente residual	≤ 1.7 mA
Tensión de control de aislamiento	≤ 1.5 kV
Sobrecorriente momentánea	≤ 1 A (≤ 10 ms, máx. 5 Hz)
Caída de tensión a I_s	≤ 6 V
Salida eléctrica	2 hilos, Contacto NA, 2 hilos
Corriente de servicio mín.	≥ 3 mA
Frecuencia de conmutación	0.02 kHz
Datos mecánicos	
Diseño	Tubo roscado, M12 x 1
Medidas	71 mm
Material de la cubierta	Metal, CuZn, Cromado
Material de la cara activa	plástico, PA12-GF30

Par de apriete máx. de la tuerca de la carcasa	10 Nm
Conexión eléctrica	Conectores, Conexión 1/2"
Condiciones ambientales	
Temperatura ambiente	-25...+70 °C
Resistencia a la vibración	55 Hz (1 mm)
Resistencia al choque	30 g (11 ms)
Grado de protección	IP67
MTTF	2283 Años según SN 29500 (ed. 99) 40 °C
Indicación estado de conmutación	LED, Rojo

Instrucciones y descripción del montaje

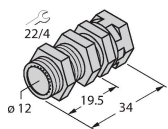


Distancia D	3 x B
Distancia W	3 x Sn
Distancia T	3 x B
Distancia S	1,5 x B
Distancia G	6 x Sn
Distancia N	2 x Sn
Diámetro de la carcasa activa B	Ø 12 mm

QM-12

6945101

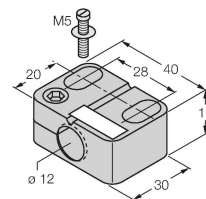
Abrazadera de montaje rápido con tope, material: Latón cromado. Rosca macho M16 x 1. Nota: La distancia de conmutación de los interruptores de proximidad puede variar por el uso de soportes de montaje rápido.



BST-12B

6947212

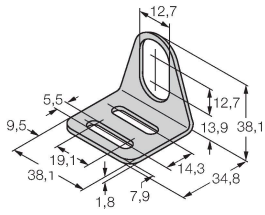
Abrazadera de montaje para sensores de tubo roscado, con tope fijo; material: PA6



MW-12

6945003

Soporte de montaje para sensores de tubo roscado; material: acero inoxidable A2 1.4301 AISI 304)



BSS-12

6901321

Abrazadera de montaje para sensores de tubo liso y roscado; material: polipropileno

