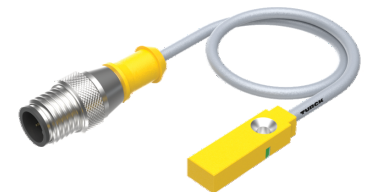
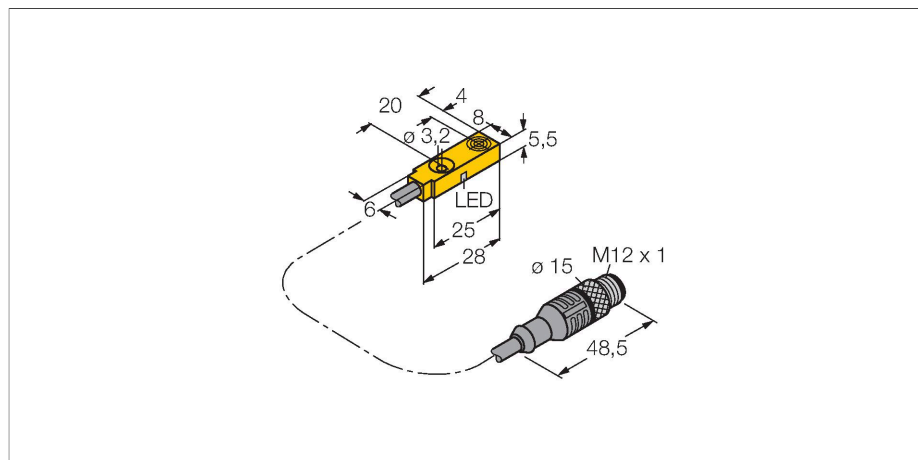


BI2-Q5.5-AP6X-0.2-RS4T

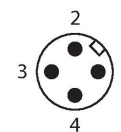
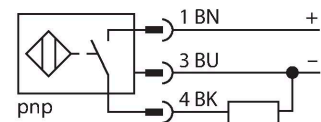
Sensor inductivo



Tipo	BI2-Q5.5-AP6X-0.2-RS4T
N.º de ID	1613094
Datos generales	
Distancia de detección	2 mm
Condición para el montaje	Enrasado
Distancia de conmutación asegurada	$\leq (0,81 \times S_n)$ mm
Factor de corrección	St37 = 1; Al = 0,3; acero inoxidable = 0,7; Ms = 0,4
Precisión de repetición	$\leq 2 \%$ del valor final
Histéresis	3...15 %
Datos eléctricos	
Tensión de servicio	10...30 VCC
Ondulación residual	$\leq 10 \%$ U_{ss}
Corriente DC nominal	≤ 150 mA
Corriente sin carga	15 mA
Corriente residual	≤ 0.1 mA
Tensión de control de aislamiento	≤ 0.5 kV
Protección cortocircuito	sí / cíclica
Caída de tensión a I_0	≤ 1.8 V
Protección ante corto-circuito/polaridad inversa	sí / Completa
Salida eléctrica	3 hilos, Contacto NA, PNP
Frecuencia de conmutación	2 kHz
Datos mecánicos	
Diseño	Rectangular, Q5,5
Medidas	28 x 8 x 5.5 mm
Material de la cubierta	Plástico, PP-GF20
Material de la cara activa	PP-GF20
Material tuerca racor	metal, CuZn, niquelado

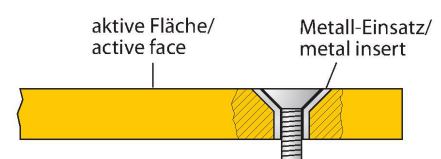
- Rectangular, altura de 5,5 mm
- Cara activa en la parte superior
- Plástico, PP
- 3 hilos DC, 10...30 VDC
- contacto de cierre, salida PNP
- Pigtail con conector M12 x 1

Esquema de conexiones



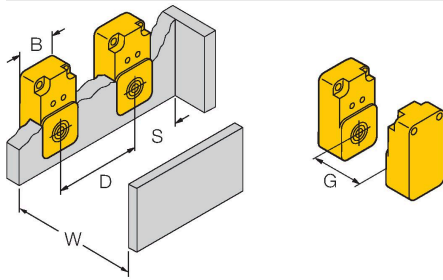
Principio de Funcionamiento

Los sensores inductivos detectan sin desgaste ni contacto los objetos metálicos. Para ello utilizan un campo electromagnético alterno de alta frecuencia que interactúa con el objeto. En los sensores inductivos, este campo es generado por un circuito LC de resonancia con bobina de núcleo de ferrita.



Par de apriete para el tornillo de sujeción	0.5 Nm
Conexión eléctrica	Cable con conector, M12 × 1
Calidad del cable	Ø 3 mm, Gris, Lif9Y-11Y, PUR, 0.2 m
	apto para el uso de cadenas de electricidad según declaración del fabricante H1063M
Sección transversal principal	3 x 0.14 mm ²
Condiciones ambientales	
Temperatura ambiente	-25...+70 °C
Resistencia a la vibración	55 Hz (1 mm)
Resistencia al choque	30 g (11 ms)
Grado de protección	IP67
MTTF	2283 Años según SN 29500 (ed. 99) 40 °C
Indicación estado de conmutación	LED, Amarillo

Instrucciones y descripción del montaje



Distancia D	2 x B
Distancia W	3 x Sn
Distancia S	1 x B
Distancia G	6 x Sn
Anchura de la cara activa B	8 mm

MW-Q4.7/Q5.5

6945013

escuadra de montaje para formato cuadrado Q4.7 ó Q5.5; material VA 1.4401

