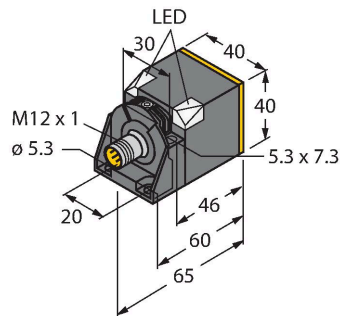


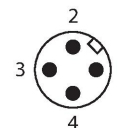
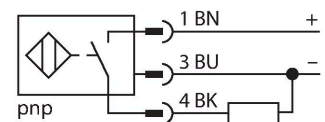
# BI30U-CK40-AP6X2-H1141/S1590 W/BS4

## Sensor inductivo – Con distancia de conmutación extendida



- Rectangular, altura de 40 mm
- Posibilidad de orientar la cara activa en 5 direcciones
- Plástico, PBT-GF30-V0
- Factor 1 para todos los metales
- Grado de protección IP68
- Resistente a campos magnéticos
- Rango de detección mayor
- Alta frecuencia de conmutación
- 3 hilos DC, 10...30 VDC
- contacto de cierre, salida PNP
- conector, M12 x 1

### Esquema de conexiones



### Principio de Funcionamiento

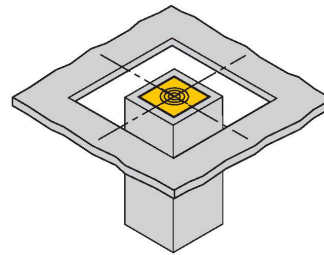
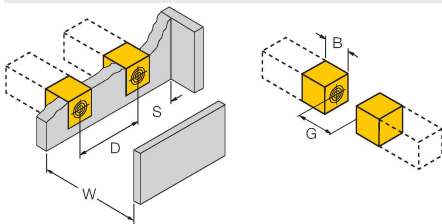
Los sensores inductivos están diseñados para detección sin desgaste ni contacto de objetos metálicos. Los sensores uprox+ cuentan con ventajas significativas gracias a su sistema patentado de bobinas múltiples con ferrita sin núcleo. Destacan gracias a sus óptimas distancias de conmutación, máxima flexibilidad y fiabilidad operativa, así como por su eficiente estandarización.

Tipo	BI30U-CK40-AP6X2-H1141/S1590 W/BS4
N.º de ID	1625893
Special version	S1590 corresponde a: Con recubrimiento WeldGuard™
<b>Datos generales</b>	
Distancia de detección	30 mm
Condición para el montaje	Enrasado
Distancia de conmutación asegurada	≤ (0,81 x Sn) mm
Precisión de repetición	≤ 2 % del valor final
Histéresis	3...15 %
<b>Datos eléctricos</b>	
Tensión de servicio	10...30 VCC
Ondulación residual	≤ 10 % U <sub>ss</sub>
Corriente DC nominal	≤ 200 mA
Corriente sin carga	15 mA
Corriente residual	≤ 0.1 mA
Tensión de control de aislamiento	≤ 0.5 kV
Protección cortocircuito	sí / cíclica
Caída de tensión a I <sub>o</sub>	≤ 1.8 V
Protección ante corto-circuito/polaridad inversa	sí / Completa
Salida eléctrica	3 hilos, Contacto NA, PNP
Inmune al campo de corriente continua	300 mT
Inmunidad campo magnético alterno	300 mT <sub>ss</sub>
Clase de protección	☐
Frecuencia de conmutación	0.25 kHz
<b>Datos mecánicos</b>	
Diseño	Rectangular, CK40
Medidas	65 x 40 x 40 mm

posibilidad de orientar la cara activa en 5 direcciones

Material de la cubierta	Plástico, PBT-GF20-V0, Negro
Material de la cara activa	plástico, PA12-GF30, amarillo
Conexión eléctrica	Conectores, M12 × 1
<b>Condiciones ambientales</b>	
Temperatura ambiente	-10...+60 °C
Resistencia a la vibración	55 Hz (1 mm)
Resistencia al choque	30 g (11 ms)
Grado de protección	IP68
MTTF	874 Años según SN 29500 (ed. 99) 40 °C
Indicación de la tensión de servicio	2 LEDs, Verde
Indicación estado de conmutación	2 LED, Amarillo
Incluido en el equipamiento	Abrazadera de fijación BS4-CK40

### Instrucciones y descripción del montaje



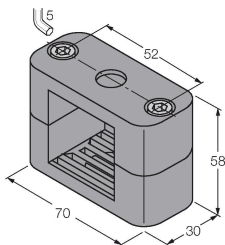
Distancia D	80 mm
Distancia W	90 mm
Distancia S	40 mm
Distancia G	180 mm
Anchura de la cara activa B	40 mm

Al instalar el sensor en un diafragma (lámina de chapa) el sensor debe ser montado de modo enrasado en metal en todos sus lados para lograr una detección confiable del objeto.

BSS-CP40

6901318

Abrazadera de montaje para carcasas rectangulares de 40 x 40 mm; material: polipropileno



Dibujo acotado	Tipo	N.º de ID	
----------------	------	-----------	--

RKC4T-2/TEL

6625010

Cable de conexión, conector hembra M12, recto, de 3 polos, longitud del cable: 2 m; material de revestimiento: PVC, negro; aprobación cULus

