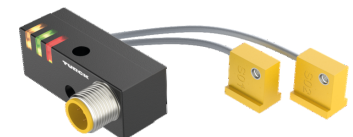
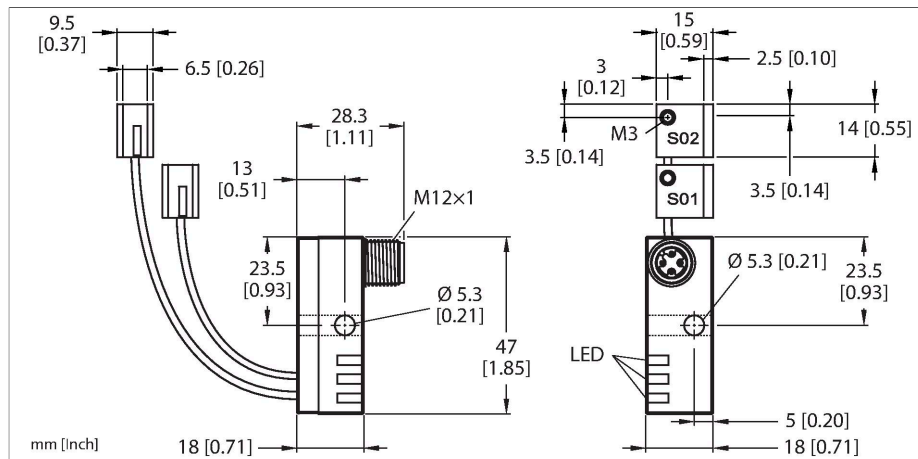


NI2-Q9.5-AP6-0.1-FS4.4X3/S304

Sensor inductivo – set de exploración para técnicas de fijación



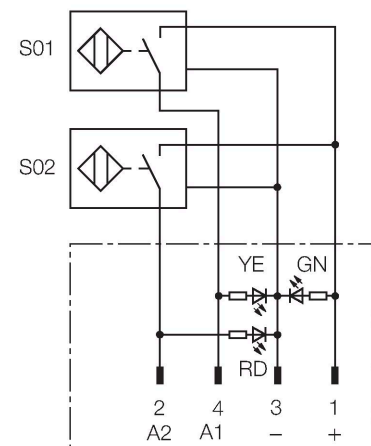
Tipo	NI2-Q9.5-AP6-0.1-FS4.4X3/S304
N.º de ID	1650060
Special version	S304 corresponde a: 2 x Ni./Bi...-AP(N)6/S34. Función para DeviceNet. Longitud definida en conector FS4.4/FS4.4K o FSF5.5/FSF5.5K (con conexión de PE), o FS4.4X3. Ej. de ref. de pedidos: Ni2-Q6.5-AP6-0.1-FSF4.4X3/S304

Datos generales	
Distancia de detección	2 mm
Condición para el montaje	No enrasado
Distancia de conmutación asegurada	≤ (0,81 x Sn) mm
Factor de corrección	St37 = 1; Al = 0,3; acero inoxidable = 0,7; Ms = 0,4
Precisión de repetición	≤ 2 % del valor final
Variación de temperatura	≤ ±10 %
Histéresis	3...15 %

Datos eléctricos	
Tensión de servicio	10...30 VCC
Ondulación residual	≤ 10 % U _{ss}
Corriente DC nominal	≤ 150 mA
Corriente sin carga	20 mA
Corriente residual	≤ 0.1 mA
Tensión de control de aislamiento	≤ 0.5 kV
Protección cortocircuito	sí / cíclica
Caída de tensión a I _s	≤ 1.8 V
Protección ante corto-circuito/polaridad inversa	Completa
Salida eléctrica	4 hilos, Contacto NA, PNP

- Bloque de alimentación Q9,5 con dos sensores integrados y LEDs
- Bloque completo adaptable, 0°...90° con agujeros cruzados para orientación flexible del cable
- Plástico, PP GR-20
- Resistente a campos magnéticos (resistente a soldaduras), para campos de CA y CC hasta 100 mT
- 2 contacto de cierre, salida PNP
- 4 hilos DC, 10...30 VDC

Esquema de conexiones

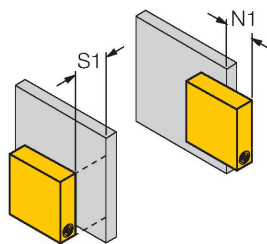
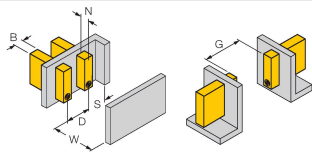


Principio de Funcionamiento

TURCK ofrece kits especiales de supervisión para la técnica de fijación con dos sensores miniatura para detección de Abierto/Cerrado. Esta línea de productos de TURCK ofrece opciones casi ilimitadas de la combinación cuáles consisten en cuatro diferentes bloques de potencia y 40 diferentes formas de carcasa del sensor.

Corriente de servicio mín.	≥ 1 mA
Frecuencia de conmutación	0.03 kHz
Datos mecánicos	
Diseño	Kit para sensores de sujeción de piezas, Q9,5
Medidas	47 x 18 x 18 mm
Material de la cubierta	Metal, PBT-GF20-V0
Material de la cara activa	plástico, PP GR-15
Conexión eléctrica	Conectores, M12 x 1
Calidad del cable	Ø 2 mm, Gris, Lif9Y-11Y, PUR, 0.1 m
Sección transversal principal	3 x 0.08 mm ²
Hilo	40 x 0.05 mm ²
Condiciones ambientales	
Temperatura ambiente	-25...+70 °C
Resistencia a la vibración	55 Hz (1 mm)
Resistencia al choque	30 g (11 ms)
Grado de protección	IP67
MTTF	2283 Años según SN 29500 (ed. 99) 40 °C
Indicación de la tensión de servicio	LED, Verde
Indicación estado de conmutación	2 LED, Amarillo/rojo

Instrucciones y descripción del montaje



Distancia D	3 x B
Distancia W	3 x Sn
Distancia S	1,5 x B
Distancia G	6 x Sn
Distancia N	2 x Sn
Anchura de la cara activa B	6.5 mm

Obsérvese que ese sensor no tiene que ser montado a ras.

Sin embargo, el montaje parcialmente enrasado por un lado está permitido con las siguientes condiciones:

Distancia N1 = 0 mm para la misma distancia S1 = 1 mm o bien
 Distancia N1 = 1 mm para la misma distancia S1 = 0 mm o bien
 Los valores rigen para el montaje en aluminio.
 Distancia N1 = 0 mm para la misma distancia S1 = 5 mm o bien
 Distancia N1 = 5 mm para la misma distancia S1 = 0 mm o bien
 Los valores rigen para el montaje en St37.

Dibujo acotado	Tipo	N.º de ID	
----------------	------	-----------	--

RKC4.4T-2/TEL

6625013

Cable de conexión, conector hembra M12, recto, de 4 polos, longitud del cable: 2 m; material de revestimiento: PVC, negro; aprobación cULus

