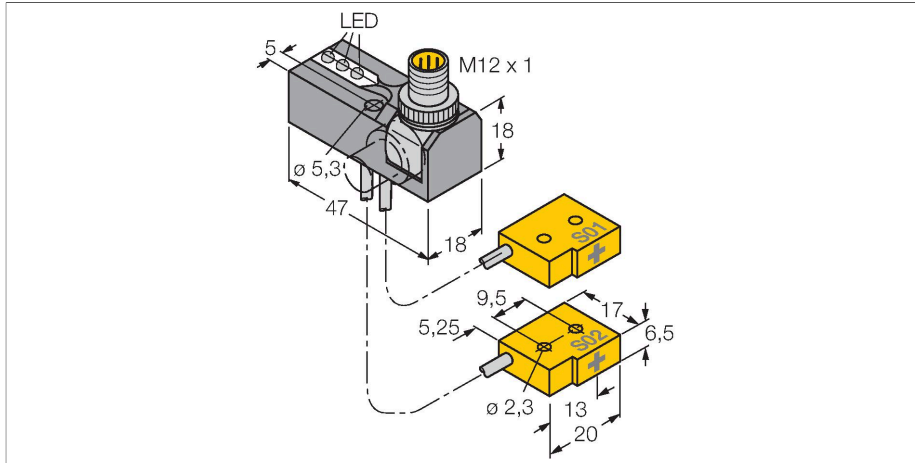


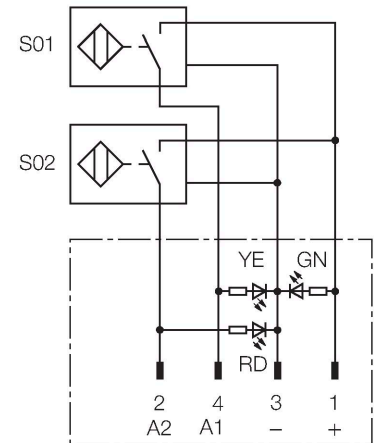
# NI2-Q6.5-0.1-BDS-2AP6X3-H1141/S34

## Sensor inductivo – set de exploración para técnicas de fijación



- bloque de alimentación BDS con dos sensores conectados y LEDs
- conector giratorio robusto - 0°, 45° y 90° - para enrutado óptimo del cable
- plástico, trogamida
- Resistente a campos magnéticos (resistente a soldaduras), para campos de CA y CC hasta 100 mT
- 2 contacto de cierre, salida PNP
- 4 hilos DC, 10...30 VDC

### Esquema de conexiones



### Principio de Funcionamiento

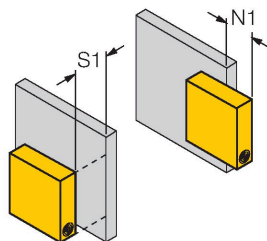
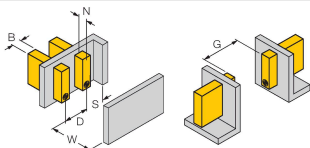
TURCK ofrece kits especiales de supervisión para la técnica de fijación con dos sensores miniatura para detección de Abierto/Cerrado. Esta línea de productos de TURCK ofrece opciones casi ilimitadas de la combinación cuáles consisten en cuatro diferentes bloques de potencia y 40 diferentes formas de carcasa del sensor.

Tipo	NI2-Q6.5-0.1-BDS-2AP6X3-H1141/S34
N.º de ID	1650098
Special version	S34 corresponde a: Resistente a campos magnéticos
<b>Datos generales</b>	
Distancia de detección	2 mm
Condición para el montaje	No enrasado
Distancia de conmutación asegurada	$\leq (0,81 \times S_n)$ mm
Factor de corrección	St37 = 1; AL = 0,7; acero inoxidable = 0,75; Ms = 0,45
Precisión de repetición	$\leq 2$ % del valor final
Variación de temperatura	$\leq \pm 10$ %
Histéresis	3...15 %
<b>Datos eléctricos</b>	
Tensión de servicio	10...30 VCC
Ondulación residual	$\leq 10$ % $U_{ss}$
Corriente DC nominal	$\leq 150$ mA
Corriente sin carga	20 mA
Corriente residual	$\leq 0.1$ mA
Tensión de control de aislamiento	$\leq 0.5$ kV
Protección cortocircuito	sí / cíclica
Caída de tensión a $I_o$	$\leq 1.8$ V
Protección ante corto-circuito/polaridad inversa	Completa
Salida eléctrica	4 hilos, Contacto NA, PNP
Corriente de servicio mín.	$\geq 1$ mA
Frecuencia de conmutación	0.03 kHz

## Datos mecánicos

Diseño	Kit para sensores de sujeción de piezas, Q6,5
Medidas	47 x 18 x 18 mm
Material de la cubierta	Metal, Trogamida
Material de la cara activa	plástico, PP GR-20
Conexión eléctrica	Conectores, M12 x 1
Calidad del cable	Ø 2 mm, Gris, Lif9Y-11Y, PUR, 0.1 m
Sección transversal principal	3 x 0.08 mm <sup>2</sup>
Hilo	40 x 0.05 mm <sup>2</sup>
<b>Condiciones ambientales</b>	
Temperatura ambiente	-25...+70 °C
Resistencia a la vibración	55 Hz (1 mm)
Resistencia al choque	30 g (11 ms)
Grado de protección	IP67
MTTF	2283 Años según SN 29500 (ed. 99) 40 °C
Indicación de la tensión de servicio	LED, Verde
Indicación estado de conmutación	2 LED, Amarillo/rojo
Incluido en el equipamiento	tornillo M5 x 25 DIN 912

## Instrucciones y descripción del montaje



Distancia D	3 x B
Distancia W	3 x Sn
Distancia S	1,5 x B
Distancia G	6 x Sn
Distancia N	2 x Sn
Anchura de la cara activa B	6.5 mm

Obsérvese que ese sensor no tiene que ser montado a ras.

Sin embargo, el montaje parcialmente enrasado por un lado está permitido con las siguientes condiciones:

Distancia N1 = 0 mm para la misma distancia S1 = 1 mm o bien  
 Distancia N1 = 1 mm para la misma distancia S1 = 0 mm o bien  
 Los valores rigen para el montaje en aluminio.

Distancia N1 = 0 mm para la misma distancia S1 = 5 mm o bien  
 Distancia N1 = 5 mm para la misma distancia S1 = 0 mm o bien  
 Los valores rigen para el montaje en St37.

Dibujo acotado	Tipo	N.º de ID	
----------------	------	-----------	--

RKC4.4T-2/TEL

6625013

Cable de conexión, conector hembra M12, recto, de 4 polos, longitud del cable: 2 m; material de revestimiento: PVC, negro; aprobación cULus

