

interruptor auxiliar transversal 1NA+1NC bornes de tornillo para interruptor automático 3RV2



nombre comercial del producto	SIRIUS
categoría de producto	Bloque de contactos auxiliares
designación del producto	bloque de contactos auxiliares
tipo de producto	conmutadores auxiliares transversales
Datos técnicos generales	
tamaño constructivo del interruptor automático	S00, S0, S2, S3
tipo de display LED	No
tensión de aislamiento valor asignado	300 V
grado de contaminación	3
resistencia a tensión de choque valor asignado	4 kV
grado de protección IP frontal	IP20
certificado de idoneidad	CE / UL / CSA / CCC
designaciones de referencia según IEC 81346-2:2009	Q
Directiva RoHS (fecha)	10/01/2009
número de contactos NC para contactos auxiliares conmutación instantánea	1
número de contactos NA para contactos auxiliares conmutación instantánea	1
número de contactos conmutados de los contactos auxiliares conmutación instantánea	0
intensidad de empleo de los contactos auxiliares con AC-12	
• con 24 V	2,5 A
• con 230 V	2,5 A
intensidad de empleo de los contactos auxiliares con AC-12 máx.	2,5 A
intensidad de empleo de los contactos auxiliares con AC-15	
• con 24 V	2 A
• con 230 V	0,5 A
intensidad de empleo de los contactos auxiliares con DC-13	
• con 24 V	1 A
• con 48 V	0,3 A
• con 60 V	0,15 A
Condiciones ambiente	
temperatura ambiente	
• durante el funcionamiento	-20 ... +60 °C
• durante el almacenamiento	-50 ... +80 °C
Environmental footprint	
declaración medioambiental de producto (EPD)	Sí
potencial de efecto invernadero [CO2 eq] total	4,44 kg
potencial de efecto invernadero [CO2 eq] durante la fabricación	0,238 kg
potencial de efecto invernadero [CO2 eq] durante el funcionamiento	4,2 kg

potencial de efecto invernadero [CO2 eq] tras fin de la vida	0,0053 kg
Seguridad	
grado de protección IP frontal según IEC 60529	IP20
protección contra contactos directos frontal según IEC 60529	a prueba de contacto directo con los dedos en caso de contacto vertical por la parte frontal
Instalación/ fijación/ dimensiones	
tipo de fijación	fijación por enclavable
altura	12 mm
anchura	45 mm
profundidad	17 mm
tipo de conexión eléctrica para circuito auxiliar y circuito de mando	conexión por tornillo
sección de conductor conectable para contactos auxiliares	
• monofilar o multifilar	0,5 ... 2,5 mm ²
• alma flexible con preparación de los extremos de cable	0,5 ... 2,5 mm ²
tipo de secciones de conductor conectables	
• para contactos auxiliares	
— monofilar	2x (0,5 ... 1,5 mm ²), 2x (0,75 ... 2,5 mm ²)
— alma flexible con preparación de los extremos de cable	2x (0,5 ... 1,5 mm ²), 2x (0,75 ... 2,5 mm ²)
• con cables AWG para contactos auxiliares	2x (20 ... 14)
calibre AWG como sección de conductor conectable codificada para contactos auxiliares	20 ... 14

Homologaciones Certificados

General Product Approval



[Confirmation](#)



EG-Konf.



UL

[KC](#)

General Product Approval

Test Certificates

Marine / Shipping



[Type Test Certificates/Test Report](#)

[Special Test Certificate](#)



ABS



BUREAU VERITAS



DNV

Marine / Shipping

other



LRS



PRS



RINA

[Miscellaneous](#)

[Confirmation](#)



VDE

Railway

Environment

[Confirmation](#)

[EPD Typ II/III \(with life cycle assessment\)](#)

Más información

Siemens ha decidido abandonar el mercado ruso (ver aquí).

<https://press.siemens.com/global/en/pressrelease/siemens-wind-down-russian-business>

Siemens está trabajando en la renovación de los actuales certificados EAC.

Póngase en contacto con su oficina local de Siemens en relación con el estado de validez de la certificación EAC si tiene intención de importar o suministrar estos productos a un mercado relevante para EAC (salvo Rusia o Bielorrusia).

Información sobre el embalaje

<https://support.industry.siemens.com/cs/ww/es/view/109813875>

Information- and Downloadcenter (Catálogos, Folletos,...)

<https://www.siemens.com/ic10>

Industry Mall (sistema de pedido online)

<https://mall.industry.siemens.com/mall/es/es/Catalog/product?mlfb=3RV2901-1E>

Generador CAX online

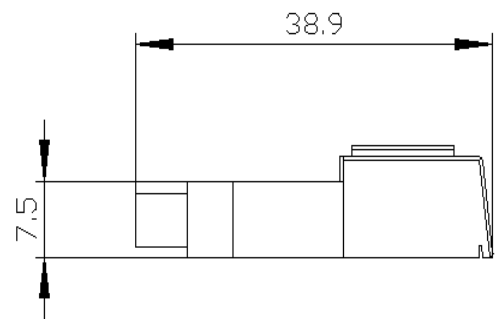
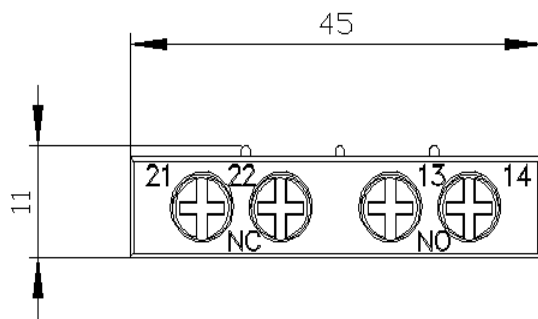
<http://support.automation.siemens.com/WW/CAXorder/default.aspx?lang=en&mlfb=3RV2901-1E>

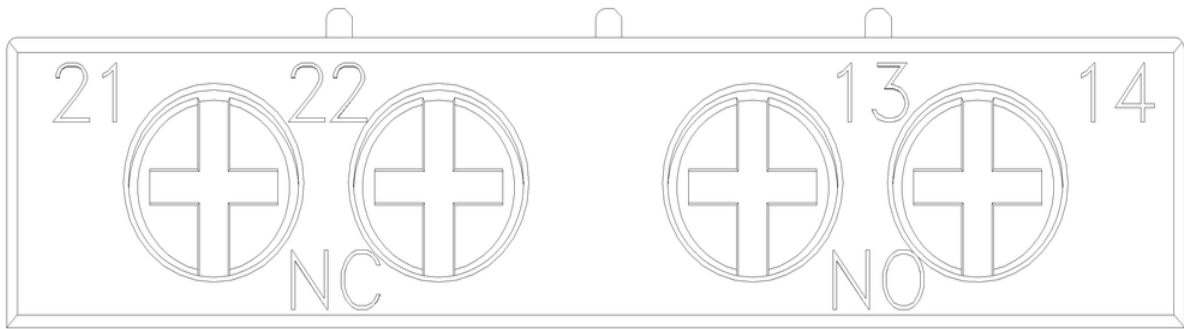
Service&Support (Manuales, certificados, características, FAQ,...)

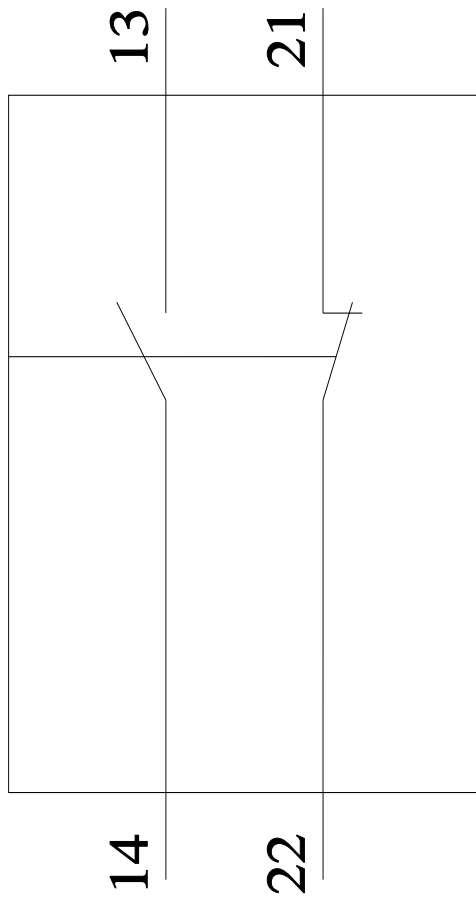
<https://support.industry.siemens.com/cs/ww/es/ps/3RV2901-1E>

Base de datos de imágenes (fotos de producto, dibujos acotados 2D, modelos 3D, esquemas de conexiones, macros EPLAN, ...)

http://www.automation.siemens.com/bilddb/cax_de.aspx?mlfb=3RV2901-1E&lang=en







Última modificación:

10/1/2024 