



interruptor de posición caja metálica 40 mm según DIN EN 50041 Conexión del aparato 1x (M20 x 1,5) 1NA/1NC contactos de acción brusca cabeza de varilla flexible 142,5 mm de longitud total con vástago de plástico de 50 mm

nombre comercial del producto	SIRIUS
designación del producto	Interruptor de posición mecánico
denominación del tipo de producto	3SE5
referencia del fabricante	
<ul style="list-style-type: none"> • del cuerpo de interruptor incluido en el suministro • de la cabeza de accionamiento para interruptores de posición, incluida en el suministro • de los contactos incluidos en el suministro • de la caja vacía con tapa, incluida en el suministro 	3SE5112-OCA00 3SE5000-OAR01 3SE5000-OCA00 3SE5112-OAA00
aptitud para uso interruptor de seguridad	No
Datos técnicos generales	
función del producto apertura positiva	No
tensión de aislamiento valor asignado	400 V
grado de contaminación	clase 3
resistencia a tensión de choque valor asignado	6 kV
grado de protección IP	IP65/IP67
resistencia a choques	
<ul style="list-style-type: none"> • según IEC 60068-2-27 	30g / 11 ms
resistencia a vibraciones según IEC 60068-2-6	0,35 mm / 5 g
vida útil mecánica (ciclos de maniobra) típico	10 000 000
durabilidad eléctrica (ciclos de maniobra) con AC-15 con 230 V típico	100 000
corriente térmica	10 A
material de la caja de la cabeza del interruptor	plástico
designaciones de referencia según IEC 81346-2:2009	B
corriente permanente del interruptor automático curva C	1 A; para una corriente de cortocircuito inferior a 400 A
corriente permanente del cartucho fusibles DIAZED rápido	10 A; para una corriente de cortocircuito inferior a 400 A
corriente permanente del cartucho fusible DIAZED gG	6 A
principio activo	mecánico
precisión de repetibilidad	0,05 mm
Directiva RoHS (fecha)	07/01/2006
par mínimo de accionamiento en sentido de ataque	0,25 N·m
longitud del sensor	220,3 mm
ancho del sensor	40 mm
Condiciones ambiente	
temperatura ambiente	
<ul style="list-style-type: none"> • durante el funcionamiento • durante el almacenamiento 	-25 ... +85 °C -40 ... +90 °C
categoría de protección contra explosiones de polvo	sin
variante de contacto eléctrico	mecánico
frecuencia de empleo valor asignado	50 ... 60 Hz

número de contactos NC para contactos auxiliares	1
número de contactos NA para contactos auxiliares	1
intensidad de empleo con AC-15	
• con 24 V valor asignado	6 A
• con 125 V valor asignado	6 A
• con 240 V valor asignado	6 A
• con 400 V valor asignado	4 A
intensidad de empleo con DC-13	
• con 24 V valor asignado	3 A
• con 125 V valor asignado	0,55 A
• con 250 V valor asignado	0,27 A
• con 400 V valor asignado	0,12 A

Carcasa	
forma constructiva de la caja	bloque rectangular, estrecho
materia de la caja	metal
revestimiento de la caja	pintado catódico por inmersión
tipo de caja según la norma	Sí

Cabeza de accionamiento	
tipo de elemento de accionamiento	Varilla flexible, long. total = 142,5 mm (resorte 50 mm + vástago de plástico 50 mm)
principio de conmutación	contactos de acción brusca
número de contactos de seguridad	0
tipo de entrada de cables	1x (M20 x 1,5)

Instalación/ fijación/ dimensiones	
posición de montaje	según las necesidades del usuario
tipo de fijación	fijación por tornillo

Conexiones/ Bornes	
tipo de conexión eléctrica	conexión por tornillo
tipo de secciones de conductor conectables	
• monofilar	1x (0,5 ... 1,5 mm ²), 2x (0,5 ... 0,75 mm ²)
• alma flexible con preparación de los extremos de cable	1x (0,5 ... 1,5 mm ²), 2x (0,5 ... 0,75 mm ²)
• con cables AWG monofilar	1x (20 ... 16), 2x (20 ... 18)
• con cables AWG multifilar	1x (20 ... 16), 2x (20 ... 18)
tipo de puerto para comunicaciones de seguridad	Ninguno

Comunicación/ Protocolo	
tipo de puerto	Ninguno

Certificados/ Homologaciones	
General Product Approval	



[Confirmation](#)



General Product Approval	Test Certificates	other
--------------------------	-------------------	-------



[Type Test Certificates/Test Report](#)

[Confirmation](#)

Más información

Siemens ha decidido abandonar el mercado ruso (ver aquí).

<https://press.siemens.com/global/en/pressrelease/siemens-wind-down-russian-business>

Siemens está trabajando en la renovación de los actuales certificados EAC.

Póngase en contacto con su oficina local de Siemens en relación con el estado de validez de la certificación EAC si tiene intención de importar o suministrar estos productos a un mercado relevante para EAC (salvo Rusia o Bielorrusia).

Información sobre el embalaje

<https://support.industry.siemens.com/cs/ww/es/view/109813875>

Information- and Downloadcenter (Catálogos, Folletos,...)

<https://www.siemens.com/ic10>

Industry Mall (sistema de pedido online)

<https://mall.industry.siemens.com/mall/es/es/Catalog/product?mlfb=3SE5112-0CR01>

Generador CAx online

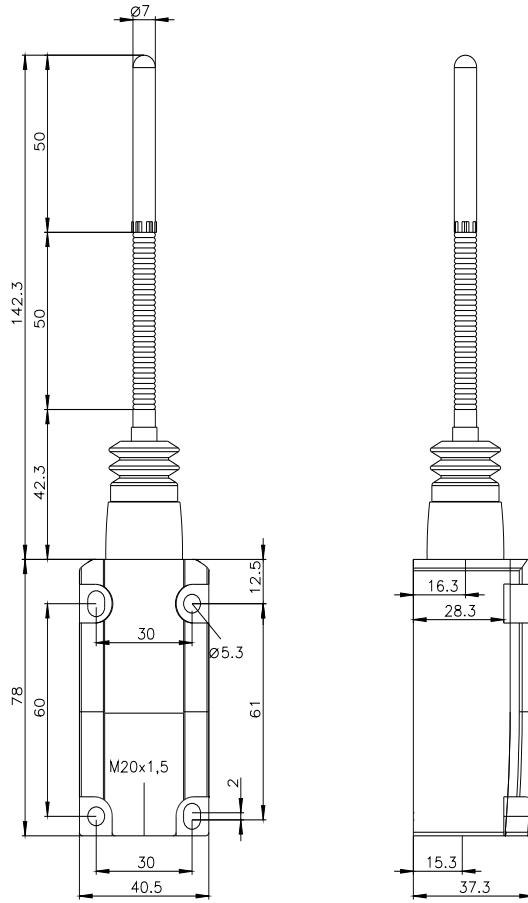
<http://support.automation.siemens.com/WW/CAXorder/default.aspx?lang=en&mlfb=3SE5112-0CR01>

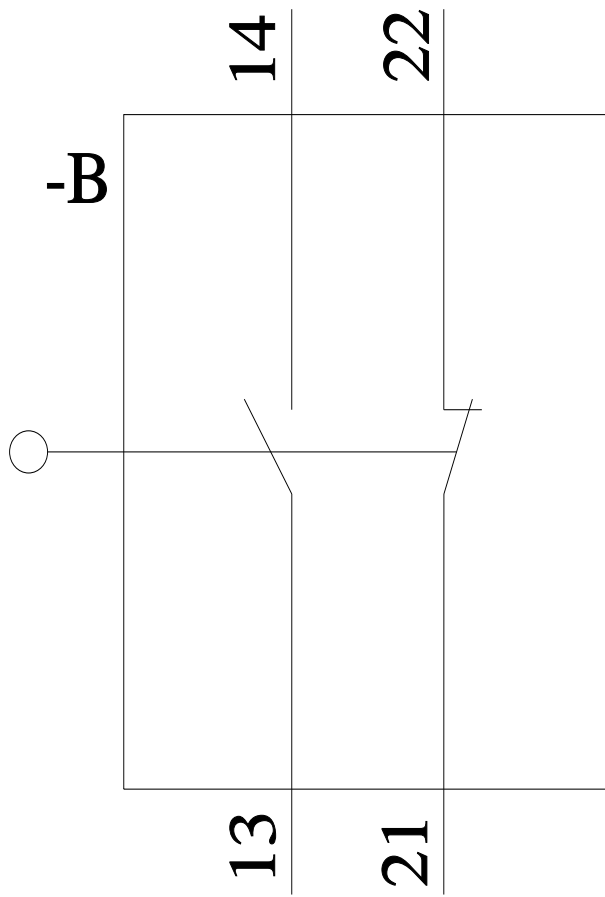
Service&Support (Manuales, certificados, características, FAQ,...)

<https://support.industry.siemens.com/cs/ww/es/ps/3SE5112-0CR01>

Base de datos de imágenes (fotos de producto, dibujos acotados 2D, modelos 3D, esquemas de conexiones, macros EPLAN, ...)

http://www.automation.siemens.com/bilddb/cax_de.aspx?mlfb=3SE5112-0CR01&lang=en





Última modificación:

5/9/2023 