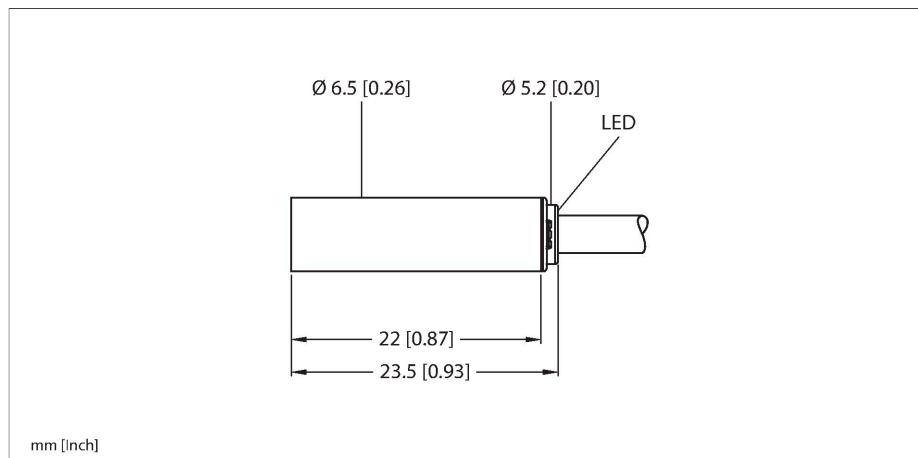


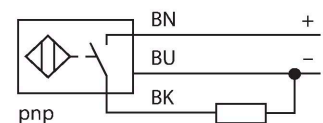
BI1.5-EH6.5K-AP6X

Sensor inductivo



- Cilindro liso, Ø 6,5 mm
- Acero inoxidable 1.4305 (AISI 303)
- 3 hilos CC, 10...30 VCC
- normalmente abierta, salida PNP
- conexión de cable

Esquema de conexiones



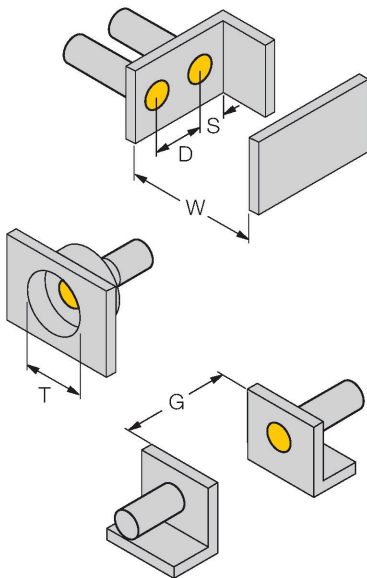
Principio de Funcionamiento

Los sensores inductivos detectan sin desgaste ni contacto los objetos metálicos. Para ello utilizan un campo electromagnético alterno de alta frecuencia que interactúa con el objeto. En los sensores inductivos, este campo es generado por un circuito LC de resonancia con bobina de núcleo de ferrita.

Tipo	BI1.5-EH6.5K-AP6X
N.º de ID	4610540
Datos generales	
Distancia de detección	1.5 mm
Condición para el montaje	Enrasado
Distancia de conmutación asegurada	≤ (0,81 x S _n) mm
Factor de corrección	St37 = 1; Al = 0,3; acero inoxidable = 0,7; Ms = 0,4
Precisión de repetición	≤ 2 % del valor final
Histéresis	20 %
Datos eléctricos	
Tensión de servicio	10...30 VCC
Ondulación residual	≤ 10 % U _{ss}
Corriente DC nominal	≤ 150 mA
Corriente sin carga	15 mA
Corriente residual	≤ 0.1 mA
Tensión de control de aislamiento	≤ 0.5 kV
Protección cortocircuito	sí / cíclica
Caída de tensión a I _o	≤ 1.8 V
Protección ante corto-circuito/polaridad inversa	sí / Completa
Salida eléctrica	3 hilos, Contacto NA, PNP
Frecuencia de conmutación	3 kHz
Datos mecánicos	
Diseño	Tubo liso, 6,5 mm
Medidas	23.5 mm
Material de la cubierta	Acero inoxidable, 1.4305 (AISI 303)
Material de la cara activa	plástico, PA6.6
Tapa externa	plástico, PP

Conexión eléctrica	Cables
Calidad del cable	Ø 3.3 mm, Gris, LifY-11Y, PUR, 2 m
Sección transversal principal	3 x 0.14 mm ²
Condiciones ambientales	
Temperatura ambiente	-25...+70 °C
Resistencia a la vibración	55 Hz (1 mm)
Resistencia al choque	30 g (11 ms)
Grado de protección	IP67
MTTF	2283 Años según SN 29500 (ed. 99) 40 °C
Indicación estado de conmutación	LED, Amarillo

Instrucciones y descripción del montaje



Distancia D	2 x B
Distancia W	3 x Sn
Distancia T	3 x B
Distancia S	1,5 x B
Distancia G	6 x Sn
Diámetro de la cara activa B	Ø 6.5 mm