

Sensor fotoeléctrico de detección directa



OBT500-18GM60-E4-V1

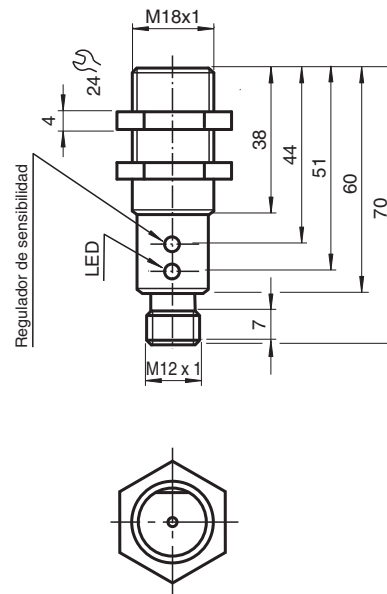


- Indicación por LED Dual en color
- Frecuencia de conmutación elevada
- Conmutación claro/oscuro, programable por cableado
- Grado de protección IP67
- Carcasa metálica, robusta, tipo cilíndrico M18 x 1

Sensor fotoeléctrico de detección directa



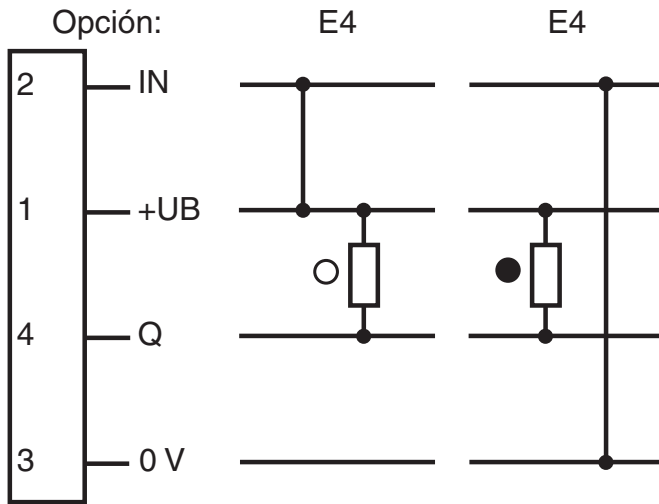
Dimensiones



Datos técnicos

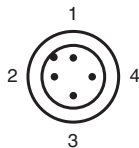
Datos generales	
Rango de detección	0 ... 500 mm
Objeto de referencia	blanco estándar 200 mm x 200 mm
Emisor de luz	IRED , 880 nm
Tipo de luz	infrarrojo
Diámetro del haz de luz	aprox. 80 mm con 500 mm
Límite de luz extraña	10000 Lux
Elementos de indicación y manejo	
Indicación de trabajo	LED verde
Indicación de la función	LED Dual, amarillo/verde amarillo: Estado de conmutación verde: Tensión de trabajo ON parpadeo: Rango inestable
Elementos de mando	Regulador del rango de detección
Datos eléctricos	
Tensión de trabajo	U_B 10 ... 30 V CC , Clase 2
Rizado	10 %
Corriente en vacío	I_0 ≤ 25 mA
Retardo a la disponibilidad	t_v ≤ 25 ms
Salida	
Tipo de conmutación	Conmutación claro/oscurito conmutable electrónicamente
Señal de salida	1 salida NPN, prot. ctra. cortocircuito, prot. ctra. inversión de polaridad, colector abierto
Tensión de conmutación	máx. 30 V CC
Corriente de conmutación	máx. 100 mA
Caída de tensión	U_d ≤ 2,5 V
Frecuencia de conmutación	f 500 Hz
Tiempo de respuesta	1 ms
Conformidad	
Norma del producto	EN 60947-5-2
Conformidad con la normativa	
Estándar 2	UL 508
Autorizaciones y Certificados	
Autorización UL	cULus Listed, Type 1 enclosure
Autorización CCC	Los productos cuya tensión de trabajo máx. ≤36 V no llevan el marcado CCC, ya que no requieren aprobación.
Certificados	CE, cULus Listed 57M3 (sólo en conexión con alimentación de tensión UL Clase 2; Type 1 enclosure)
Condiciones ambientales	
Temperatura ambiente	-25 ... 55 °C (-13 ... 131 °F)
Temperatura de almacenaje	-40 ... 70 °C (-40 ... 158 °F)
Datos mecánicos	
Grado de protección	IP67
Conexión	Conec. macho M12 x 1, 4 polos
Material	
Carcasa	latón, niquelado
Salida de luz	PC
Masa	45 g

Asignación de conexión



○ = conmutación claro
● = conmutación oscuro

Asignación de conexión

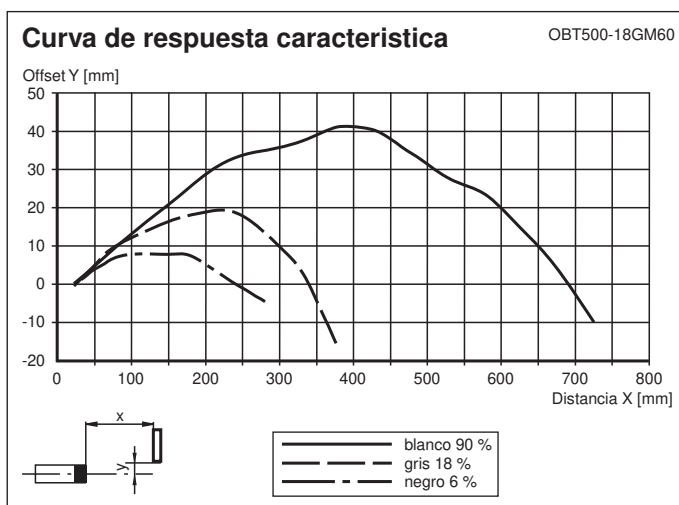


Color del conductor según EN 60947-5-2

1	BN
2	WH
3	BU
4	BK

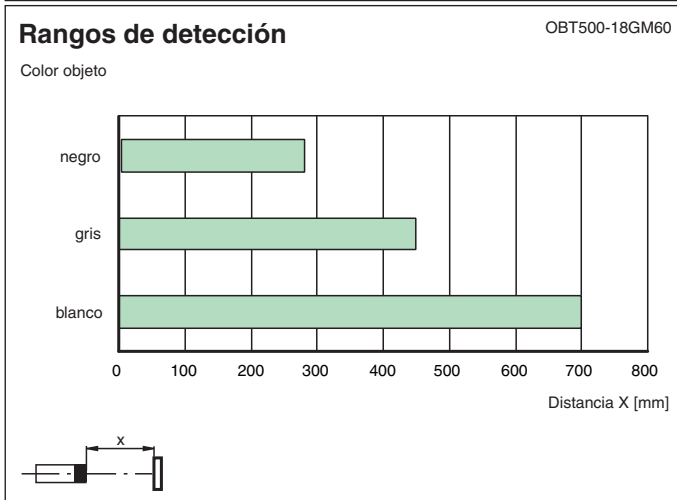
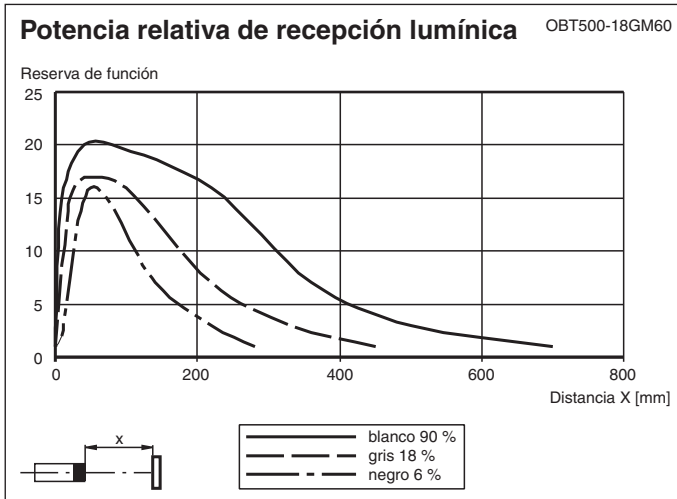
Curva de características

Fecha de publicación: 2023-04-04 Fecha de edición: 2023-04-04 : 087795_spa.pdf



Consulte "Notas generales sobre la información de los productos de Pepperl+Fuchs".

Curva de características



Accesorios

	<p>V1-G-2M-PUR</p>	<p>Juego de cables hembra con una terminación M12 recta con codificación A, 4 pines, cable PUR gris</p>
	<p>V1-W-2M-PUR</p>	<p>Juego de cables hembra con una terminación M12 en ángulo con codificación A, 4 pines, cable PUR gris</p>

Fecha de publicación: 2023-04-04 Fecha de edición: 2023-04-04 : 087795_spa.pdf