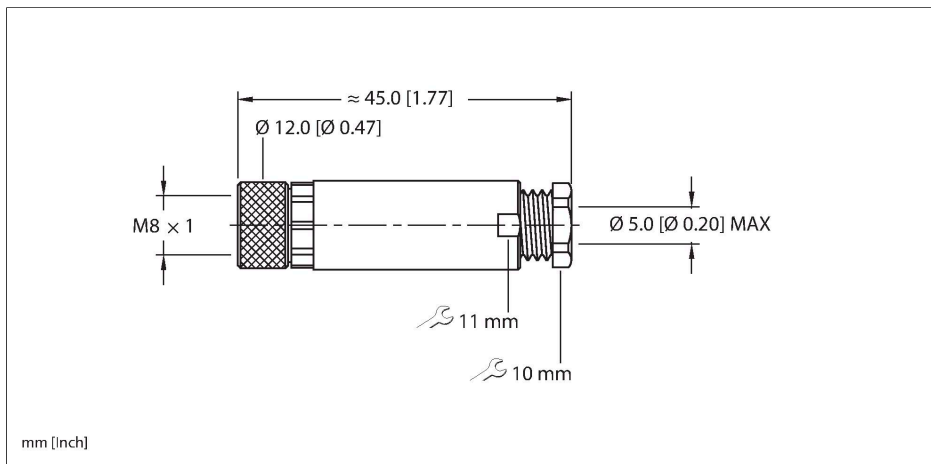


B 5133-0

Actuator and Sensor Field Wireable – M8 × 1, conector hembra, recto



Características



- 3 polos
- Conexión de terminal roscada
- Carcasa plástica
- Conexión de terminal roscada

Asignación de contactos



Tipo	B 5133-0
N.º de ID	U0879-54
Conector A	Conector hembra, M8 × 1, Recto
Especificación de diseño	según IEC 61076-2-104
Número de polos	3
Contactos	Latón, CuZn, Dorado
Empuñadura	Plástico, PBT, Negro
Tuerca y tornillo de unión	Latón, CuZn, Niquelado
Junta	Junta tórica, Plástico, FKM/FPM
Par de apriete	0.4 ... 0.8 Nm
Diámetro exterior del cable	3...5 mm
Sección transversal del conductor/capacidad de sujeción	22 mm ²
Modo de conexión	Conexión atornillada y a presión
Vida útil de funcionamiento mecánico	> 100 Ciclos de acoplamiento
Grado de suciedad	3
Grado de protección	IP67
	NEMA: 1, 3, 4, 6P
Sección transversal de núcleo	22 AWG [similar a 0,34 mm ²]
Propiedades eléctricas a +20 °C	
Voltaje nominal	60 V _{AC} /75 V _{DC}
Corriente	4 A
Propiedades químicas y mecánicas	
En reposo	-40 °C...+85 °C
Aprobaciones	RoHS

Nota

Nota

- Nos reservamos el derecho de realizar modificaciones técnicas sin previo aviso.
