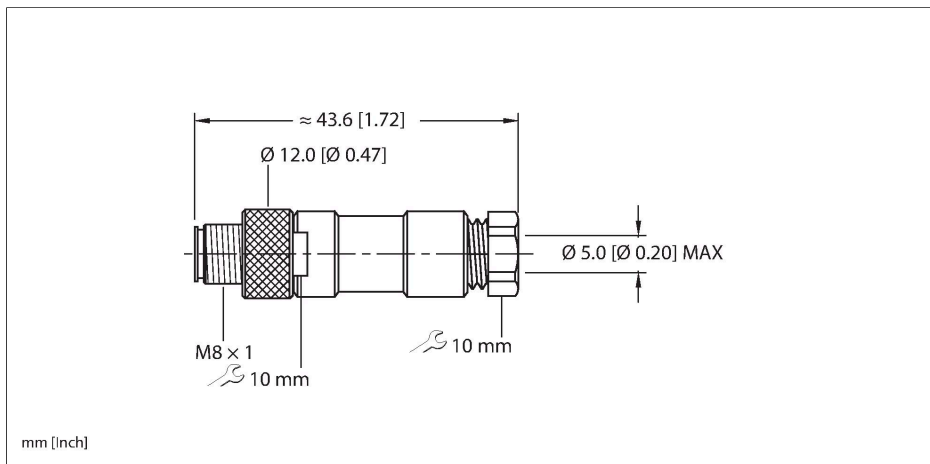


# BS 5131-0

Actuador y sensor, cableable en terreno – M8 × 1, conector macho, recto



## Características



- 3 polos
- Conexión soldada
- Carcasa plástica

## Asignación de contactos



Tipo	BS 5131-0
N.º de ID	U6510
Conector A	Macho, M8 × 1, Recto
Especificación de diseño	según IEC 61076-2-104
Número de polos	3
Contactos	Latón, CuZn, Dorado
Empuñadura	Plástico, PBT, Negro
Tuerca y tornillo de unión	Latón, CuZn, Niquelado
Par de apriete	0.4 ... 0.8 Nm
Diámetro exterior del cable	3...5 mm
Sección transversal del conductor/capacidad de sujeción	24 mm <sup>2</sup>
Modo de conexión	Conexión para soldar
Vida útil de funcionamiento mecánico	> 100 Ciclos de acoplamiento
Grado de suciedad	3
Grado de protección	IP67
	NEMA: 1, 3, 4, 6P
Sección transversal de núcleo	24 AWG [similar a 0,25 mm <sup>2</sup> ]
<b>Propiedades eléctricas a +20 °C</b>	
Voltaje nominal	60 V <sub>AC</sub> /75 V <sub>DC</sub>
Corriente	4 A
<b>Propiedades químicas y mecánicas</b>	
En reposo	-40 °C...+85 °C
Aprobaciones	RoHS
<b>Nota</b>	
Nota	- Nos reservamos el derecho de realizar modificaciones técnicas sin previo aviso.