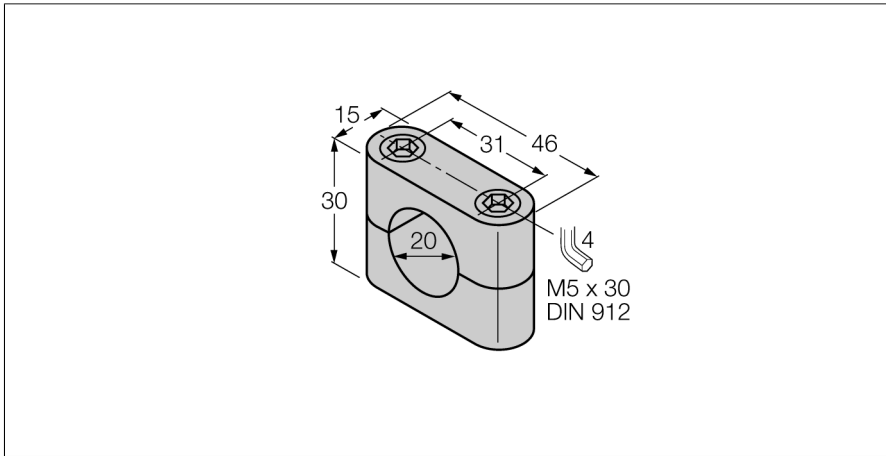


Accesorios

Abrazadera de montaje

BS 20

- abrazadera de fijación
- plástico: PBT



Tipo	BS 20
N.º de ID	69464
Diseño	Accesorios para tubo liso, 20 mm
Medidas	15 x 46 x 30 mm
Material de la cubierta	Plástico, PBT