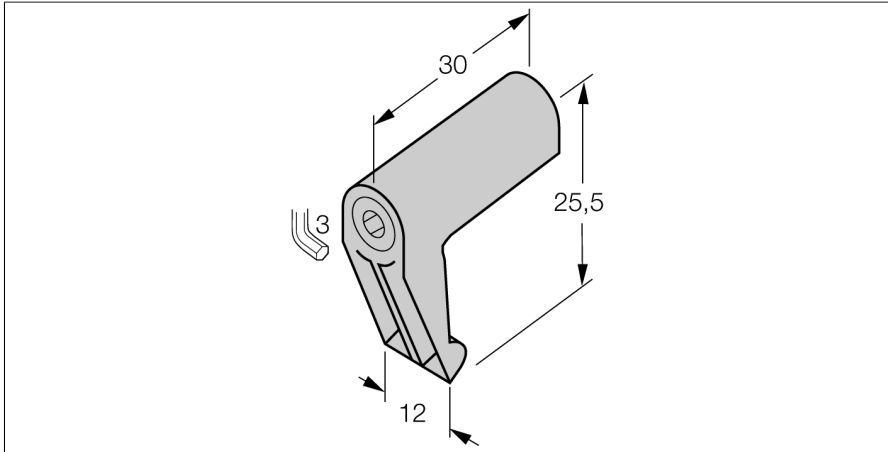


Accesorios

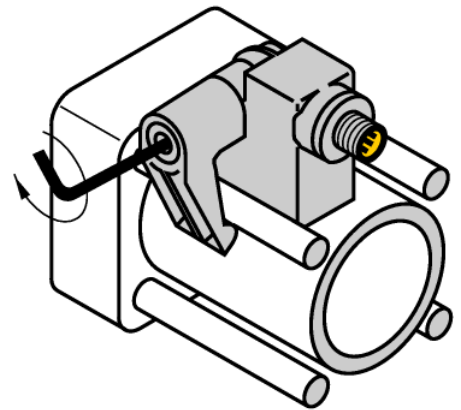
Soporte para montaje

Para cilindros de tirantes

KLI1



- Montaje en cilindros de tirantes
- Diámetro del cilindro: 32...100 mm
- Material: Fundición inyectada de zinc



Tipo	KLI1
N.º de ID	69710
Diseño	Accesorios, IKE, IKT, IKM
Medidas	30 x 25,5 x 12 mm
Material de la cubierta	Metal, GD-Zn
Pieza de apriete adaptada al diámetro del cilindro	32...100 mm
Anchura de sujeción	4... 13mm

