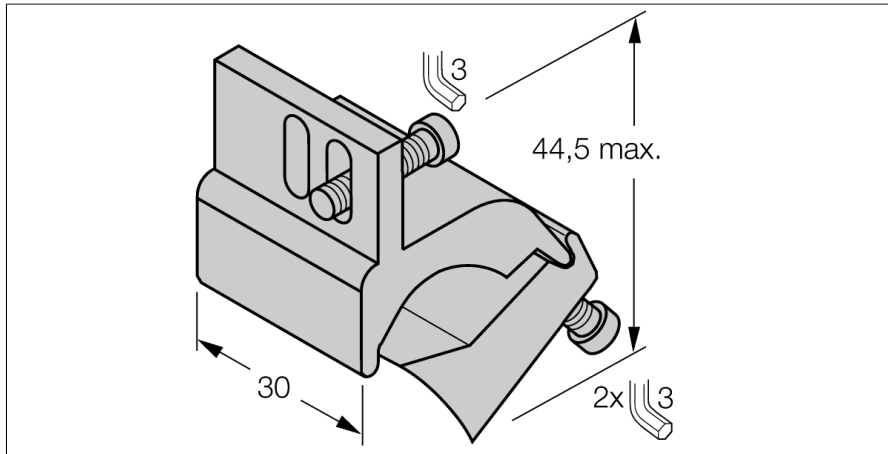


Accesorios

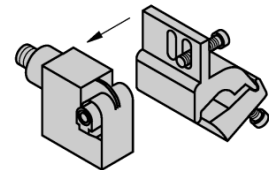
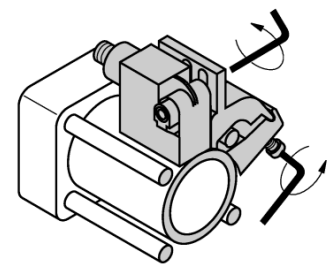
Soporte para montaje

Para cilindros de tirantes

KLI6Z



- Montaje en cilindros de tirantes
- Diámetro del cilindro: 50...125 mm
- Material: Aluminio



Tipo	KLI6Z
N.º de ID	6971806
Diseño	Accesorios, IKE, IKT, IKM
Medidas	44.5 x 30 mm
Material de la cubierta	Metal, AL
Pieza de apriete adaptada al diámetro del cilindro	50...125 mm
Anchura de sujeción	6... 13mm