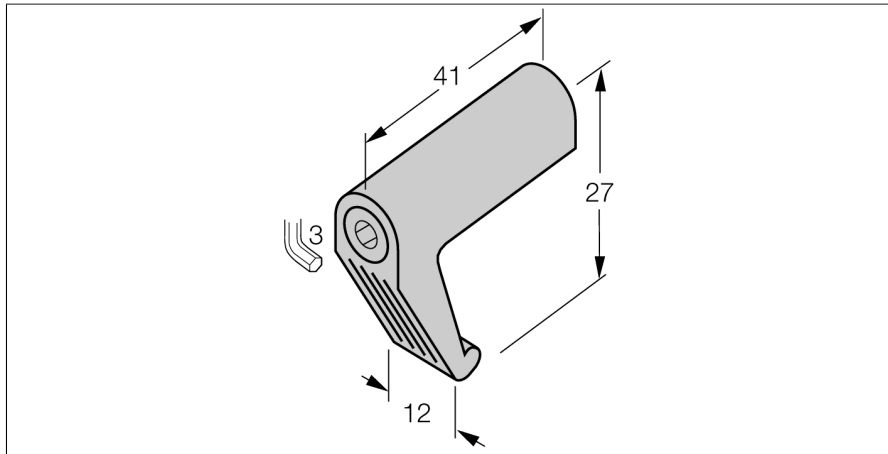


Accesorios

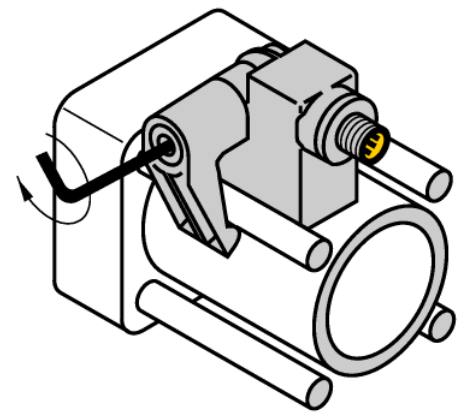
Soporte para montaje

Para cilindros de tirantes

KLI3



- Montaje en cilindros de tirantes
- Diámetro del cilindro: 63...160 mm
- Material: Fundición inyectada de zinc



Tipo	KLI3
N.º de ID	69712
Diseño	Accesorios, IKE, IKT, IKM
Medidas	41 x 27 x 12 mm
Material de la cubierta	Metal, GD-Zn
Pieza de apriete adaptada al diámetro del cilindro	63...160 mm
Anchura de sujeción	6... 16mm

