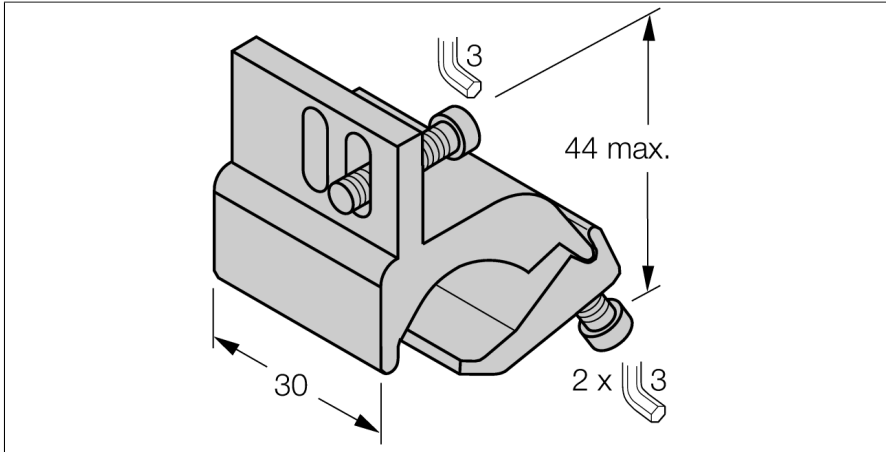


Accesorios

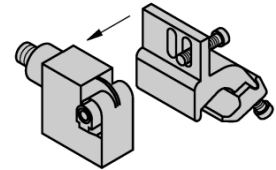
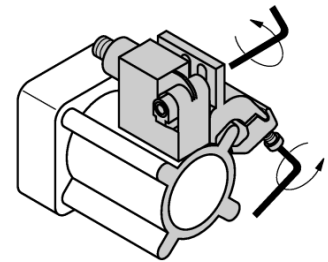
Soporte para montaje

Para cilindros perfilados

KLI6



- Montaje en cilindros perfilados
- Diámetro del cilindro: 50...100 mm
- Material: Aluminio



Tipo	KLI6
N.º de ID	6971805
Diseño	Accesorios, IKE, IKT, IKM
Medidas	44 x 30 mm
Material de la cubierta	Metal, AL
Pieza de apriete adaptada al diámetro del cilindro	50 ... 100 mm
Anchura de sujeción	11... 19mm