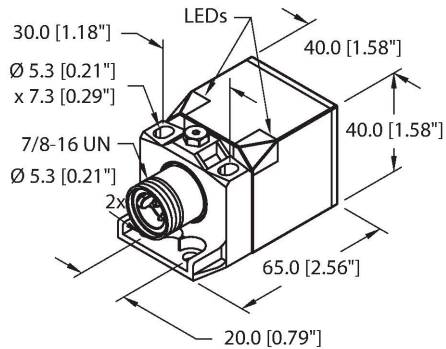


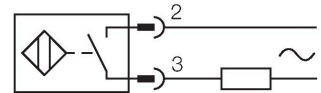
BI15-CK40-AZ3X2-B1131 W/BS2.1

Sensor inductivo



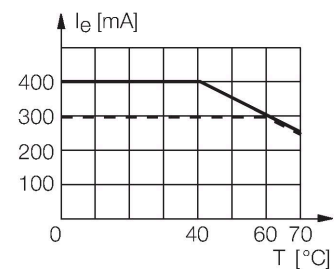
- rectangular, altura 40 mm
- posibilidad de orientar la cara activa en 5 direcciones
- plástico, PBT-GF30-V0
- LED angular de alta intensidad luminosa
- vista óptima de los indicadores de servicio y estado en todas las posiciones de montaje
- 2 hilos AC, 20...250 VAC
- 2 hilos DC, 10...300 VDC
- contacto de cierre
- conector, 7/8"

Esquema de conexiones



Principio de Funcionamiento

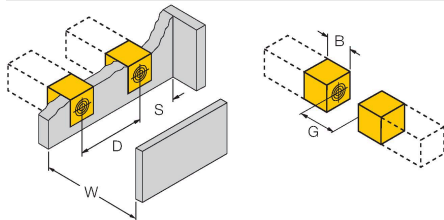
Los sensores inductivos detectan sin desgaste ni contacto los objetos metálicos. Para ello utilizan un campo electromagnético alterno de alta frecuencia que interactúa con el objeto. En los sensores inductivos, este campo es generado por un circuito LC de resonancia con bobina de núcleo de ferrita.



Tipo	BI15-CK40-AZ3X2-B1131 W/BS2.1
N.º de ID	1335091
Datos generales	
Distancia de detección	15 mm
Condición para el montaje	Enrasado
Distancia de conmutación asegurada	≤ (0,81 x S _n) mm
Factor de corrección	St37 = 1; Al = 0,3; acero inoxidable = 0,7; Ms = 0,4
Precisión de repetición	≤ 2 % del valor final
Histéresis	3...15 %
Datos eléctricos	
Tensión de servicio	20...250 VCA
Tensión de servicio	10...300 VCC
Corriente de servicio nominal AC	≤ 400 mA
Corriente DC nominal	≤ 300 mA
Frecuencia	≥ 50...≤ 60 Hz
Corriente residual	≤ 1.7 mA
Tensión de control de aislamiento	≤ 1.5 kV
Sobrecorriente momentánea	≤ 8 A (≤10 ms, máx. 5 Hz)
Caída de tensión a I _e	≤ 6 V
Salida eléctrica	2 hilos, Contacto NA, 2 hilos
Corriente de servicio mín.	≥ 3 mA
Frecuencia de conmutación	0.02 kHz
Datos mecánicos	
Diseño	Rectangular, CK40
Medidas	65 x 40 x 40 mm
	posibilidad de orientar la cara activa en 5 direcciones
Material de la cubierta	Plástico, PBT-GF20-V0, Negro

Material de la cara activa	plástico, PA12-GF30, amarillo
Conexión eléctrica	Conectores, conexión 7/8"
Condiciones ambientales	
Temperatura ambiente	-25...+70 °C
Resistencia a la vibración	55 Hz (1 mm)
Resistencia al choque	30 g (11 ms)
Grado de protección	IP67
MTTF	2283 Años según SN 29500 (ed. 99) 40 °C
Indicación de la tensión de servicio	2 LEDs, Verde
Indicación estado de conmutación	2 LED, Rojo
Incluido en el equipamiento	BS2.1-CK40

Instrucciones y descripción del montaje



Distancia D	$2 \times B$
Distancia W	$3 \times S_n$
Distancia S	$1 \times B$
Distancia G	$6 \times S_n$
Anchura de la cara activa B	40 mm

BSS-CP40

6901318

Abrazadera de montaje para carcasas rectangulares de 40 x 40 mm; material: polipropileno

