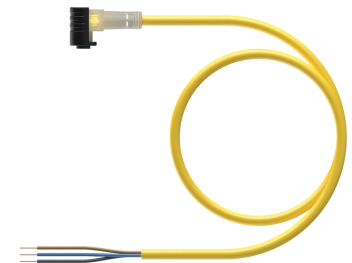
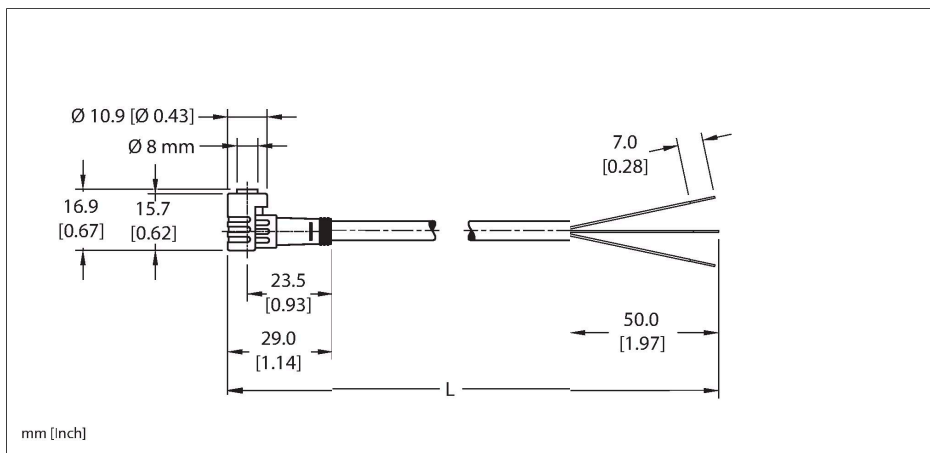


PKW 3Z-P7X2-x

Cable de actuador y sensor – cable de conexión



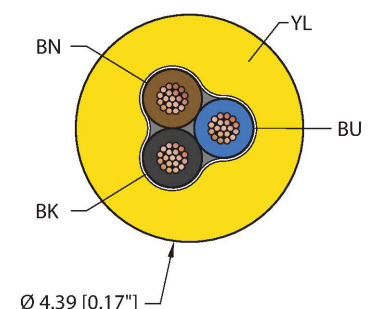
Tipo	PKW 3Z-P7X2-x
N.º de ID	777000838
Función de conmutación	PNP
Conector A	Conector hembra, Ø 8 mm, Ángulo recto
Especificación de diseño	según IEC 61076-2-104
Número de polos	3
Contactos	Latón, CuZn, Dorado
Soporte del contacto	Plástico, Nylon or TPU, Amarillo
Empuñadura	Plástico, TPU, Translúcido
casquillos de cierre	plástico, POM, negro
Indicación de la tensión de servicio	LED, Verde
Indicación estado de conmutación	LED, Amarillo
Vida útil de funcionamiento mecánico	> 100 Ciclos de acoplamiento
Grado de suciedad	3
Grado de protección	IP67
	NEMA: 1, 3, 4, 6P
Cable	
Identificación del cable	RF50642
Número de conductores	3
Diámetro del cable:	Ø 4.39 mm
Funda del cable	PVC, Amarillo
Diámetro del conductor	0.044 "
Material conductor	TC (cobre estañado)
Aislamiento del conductor	PVC
Sección transversal de núcleo	3 x 24 AWG [similar a 0,25 mm²]
Hilo trenzado, arreglo	19 x 36 AWG
Colores del conductor	BN, BU, BK
Propiedades eléctricas a +20 °C	
Tensión	10...30 VCC

Características



- Conector hembra M12, recto, 3 polos
- Conector hembra M12, recto, 3 polos
- conector M12, acodado, 4 polos
- con LED doble (pnp, amarillo, verde)
- Cable de uso general
- Funda de PVC, color amarillo, 3 x 24 AWG
- Resistencia a la flexión en frío de -40 °C
- Grados de resistencia ignífuga: UL1061, CSA FT1

Sección transversal del cable



Asignación de contactos

Corriente	4 A
Propiedades químicas y mecánicas	
Radio de flexión (instalación fija)	$\geq 5 \times \varnothing$
Radio de flexión (uso flexible)	$\geq 10 \times \varnothing$
Resistencia a la flexión en frío	-40 °C
En reposo	-40 °C...+105 °C
En movimiento	5 °C...+105 °C
Temperatura ambiente durante la instalación	-10 °C...+105 °C

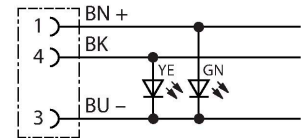
Aprobación	
Aprobaciones	UL 2238 CSA C22.2 n.º 182.3 CE UKCA RoHS

Nota	
	El uso del cable en temperaturas extremas, cuando está expuesto a ciertos productos químicos y por sobre la velocidad de ciclo nominal o por debajo del radio de flexión nominal del cable, puede reducir la resistencia a la flexión.
Nota	- Nos reservamos el derecho de realizar modificaciones técnicas sin previo aviso.

Conector A



diagrama de conexiones



Configuración de LED

