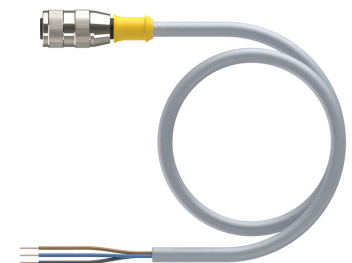
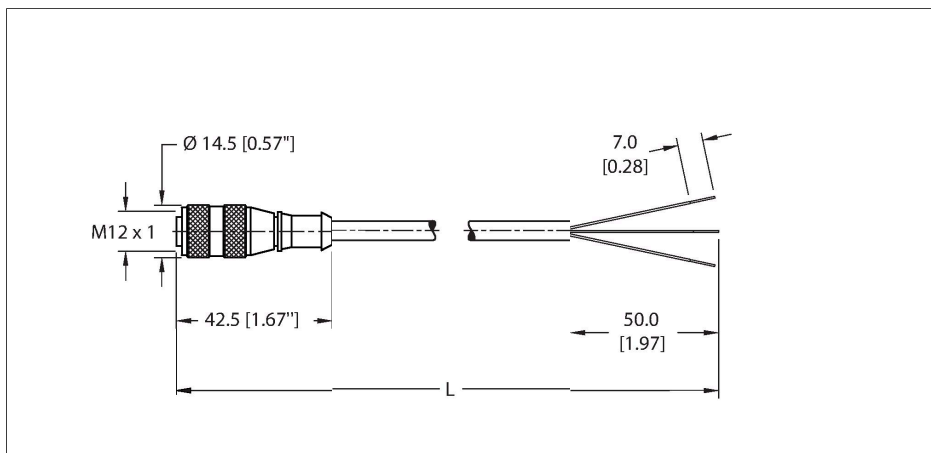


RK 4T-20

Cable de actuador y sensor – cable de conexión

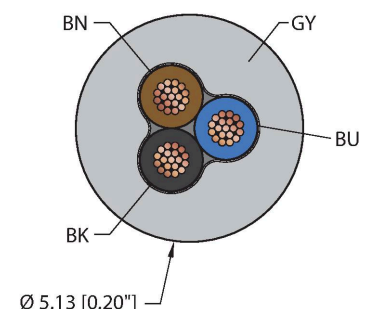


Características



- Conector hembra M12, recto, 3 polos
- Cable de la bandeja de instrumentación
- Funda de PVC, color gris, 3 × 22 AWG
- Resistente a los rayos ultravioletas
- Resistencia a la flexión en frío de -40 °C
- Resistente al aceite
- Grados de resistencia ignífuga: UL 1685 FT4, UL1061, CSA FT4
- Flexlife y C-Track aprobados

Sección transversal del cable



Asignación de contactos

Tipo	RK 4T-20
N.º de ID	U2162
Conector A	Conector hembra, M12 × 1, Recto, codificación C
Especificación de diseño	según IEC 61076-2-101
Número de polos	4
Contactos	Bronce, CuSn, Dorado
Soporte del contacto	Plástico, TPU, Negro
Empuñadura	Plástico, TPU, Amarillo
Tuerca y tornillo de unión	Latón, CuZn, Niquelado
Junta	Junta tórica, Plástico, FKM/FPM
Par de apriete	0.8 ... 1 Nm (Tener en cuenta el par de tensión máximo de la pieza opuesta)
Vida útil de funcionamiento mecánico	> 100 Ciclos de acoplamiento
Grado de suciedad	3
Grado de protección	IP68, IP69K NEMA: 1, 3, 4, 6P
Cable	
Identificación del cable	RF52081
Número de conductores	3
Diámetro del cable:	Ø 5.13 mm
Longitud del cable	20 m, (+50 mm o 4 % de la longitud/-0,0, según el valor mayor)
Funda del cable	PVC, Gris
Diámetro del conductor	0.054 "
Material conductor	TC (cobre estañado)
Aislamiento del conductor	PVC
Sección transversal de núcleo	3 x 22 AWG [similar a 0,34 mm²]
Hilo trenzado, arreglo	19 x 0.0058 "

Colores del conductor BN, BU, BK

Conector A

Propiedades eléctricas a +20 °C

Voltaje nominal 250 V
Corriente 4 A

Propiedades químicas y mecánicas

Radio de flexión (instalación fija) $\geq 5 \times \varnothing$
Radio de flexión (uso flexible) $\geq 10 \times \varnothing$
Resistencia a la flexión en frío -40 °C
Ciclos de flexión de 20 x \varnothing 10 millones *

Quando se instalan correctamente a 20 °C, RH de 50 % y una velocidad de ciclo de $\leq 0,5$ ciclos por segundo.

C-track Sí
En reposo -40 °C...+105 °C
En movimiento 5 °C...+105 °C
Temperatura ambiente durante la instalación -10 °C...+105 °C

Aprobación

Aprobaciones UL 2238
CSA C22.2 n.º 182.3
CE
UKCA
RoHS

Nota

El uso del cable en temperaturas extremas, cuando está expuesto a ciertos productos químicos y por sobre la velocidad de ciclo nominal o por debajo del radio de flexión nominal del cable, puede reducir la resistencia a la flexión.

Nota - Nos reservamos el derecho de realizar modificaciones técnicas sin previo aviso.

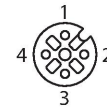


diagrama de conexiones

