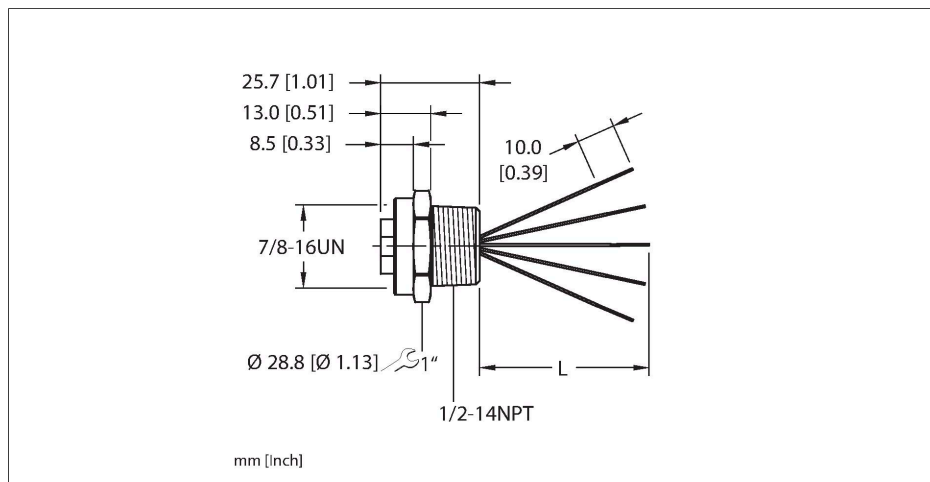


# RKF 55-xM/NPT

## Receptáculos de actuador y sensor – Front Mount



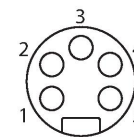
### Características



- Receptáculo Minifast hembra de 7/8"
- Rosca interna: 1/2"-14 NPT

### Asignación de contactos

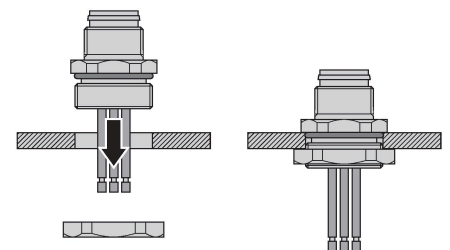
Conector A



### diagrama de conexiones



### Montaje en panel delantero



Tipo	RKF 55-xM/NPT
N.º de ID	777003079
Conector A	Conector hembra, 7/8"-16 UN
Número de polos	5
Contactos	Latón, CuZn, Dorado
Soporte del contacto	Plástico, TPU, Negro
Carcasa abridada	Latón, CuZn, Niquelado
Par de apriete	3.5 ... 10.2 Nm (Tener en cuenta el par de tensión máximo de la pieza opuesta)
Tipo de montaje	montaje en pared delantera
Rosca interna	1/2"-14 NPT
Par de apriete de la brida	3.5... 10.2 Nm
Vida útil de funcionamiento mecánico	> 100 Ciclos de acoplamiento
Grado de suciedad	3
Grado de protección	IP67, IP68, IP69, IP69K NEMA: 1, 3, 4, 6P, 12
Número de conductores	5
Material conductor	TC (cobre estañado)
Aislamiento del conductor	PVC
Sección transversal de núcleo	18 AWG [similar a 0,75 mm <sup>2</sup> ]
Colores del conductor	RD/WH, RD/BU, GN/YL, RD/OG, RD/BK
Propiedades eléctricas a +20 °C	
Voltaje nominal	600 V
Corriente	10 A
Propiedades químicas y mecánicas	
En reposo	-40 °C...+105 °C
Aprobaciones	UL 2238 CSA C22.2 n.º 182.3 CE

## RoHS

Nota	
Nota	- Nos reservamos el derecho de realizar modificaciones técnicas sin previo aviso.