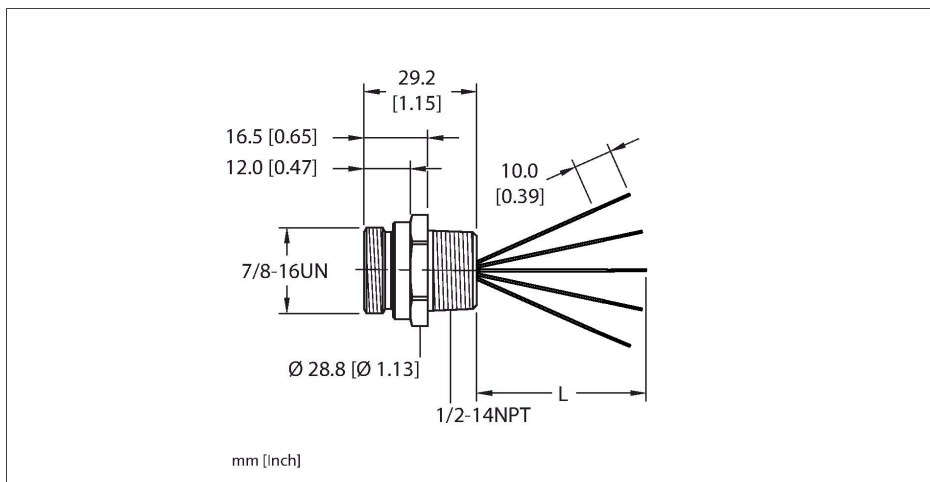


RSF 50-xM/NPT

Receptáculos de actuador y sensor – Montaje frontal



Características



- Receptáculo Minifast hembra de 7/8"
- Rosca interna: 1/2"-14 NPT

Asignación de contactos

Conector A

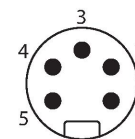
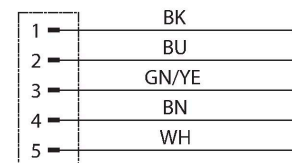
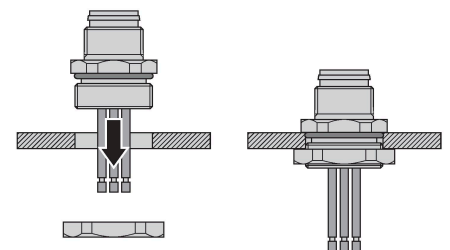


diagrama de conexiones



Montaje en panel delantero



Tipo	RSF 50-xM/NPT
N.º de ID	777003082
Conector A	Macho, 7/8"-16 UN
Número de polos	5
Contactos	Latón, CuZn, Dorado
Soporte del contacto	Plástico, TPU, Negro
Carcasa abridada	Latón, CuZn, Niquelado
Par de apriete	3.5 ... 10.2 Nm (Tener en cuenta el par de tensión máximo de la pieza opuesta)
Tipo de montaje	montaje en pared delantera
Rosca interna	1/2"-14 NPT
Par de apriete de la brida	3.5... 10.2 Nm
Vida útil de funcionamiento mecánico	> 100 Ciclos de acoplamiento
Grado de suciedad	3
Grado de protección	IP67, IP68, IP69, IP69K NEMA: 1, 3, 4, 6P, 12
Número de conductores	5
Material conductor	TC (cobre estañado)
Aislamiento del conductor	PVC
Sección transversal de núcleo	18 AWG [similar a 0,75 mm ²]
Colores del conductor	BK, BU, GN/YE, BN, WH
Propiedades eléctricas a +20 °C	
Voltaje nominal	600 V
Corriente	9 A
Propiedades químicas y mecánicas	
En reposo	-40 °C...+105 °C
Aprobaciones	UL 2238 CSA C22.2 n.º 182.3 CE

RoHS

Nota	
Nota	- Nos reservamos el derecho de realizar modificaciones técnicas sin previo aviso.