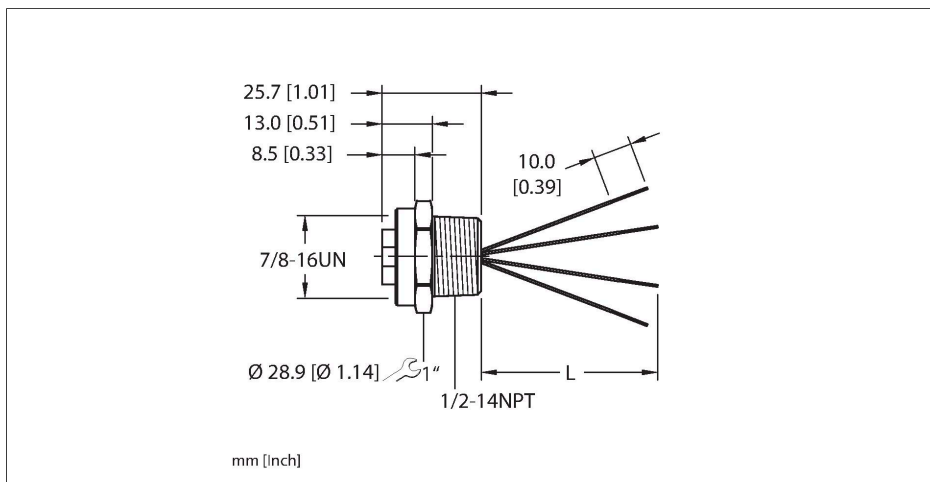


RKF 40-xM/NPT

Receptáculos de actuador y sensor – Front Mount



Características



- Receptáculo Minifast hembra de 7/8"
- Rosca interna: 1/2"-14 NPT

Asignación de contactos

Conector A

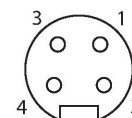
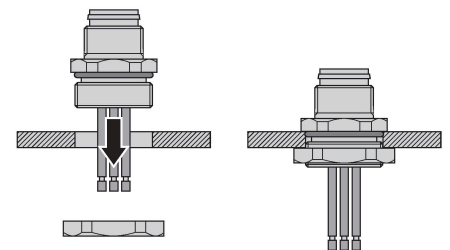


diagrama de conexiones



Montaje en panel delantero



| | |
|---|---|
| Tipo | RKF 40-xM/NPT |
| N.º de ID | 777003070 |
| Conector A | Conector hembra, 7/8"-16 UN |
| Número de polos | 4 |
| Contactos | Latón, CuZn, Dorado |
| Soporte del contacto | Plástico, TPU, Negro |
| Carcasa abridada | Latón, CuZn, Niquelado |
| Par de apriete | 3.5 ... 10.2 Nm (Tener en cuenta el par de tensión máximo de la pieza opuesta) |
| Tipo de montaje | montaje en pared delantera |
| Rosca interna | 1/2"-14 NPT |
| Par de apriete de la brida | 3.5... 10.2 Nm |
| Vida útil de funcionamiento mecánico | > 100 Ciclos de acoplamiento |
| Grado de suciedad | 3 |
| Grado de protección | IP67, IP68, IP69, IP69K NEMA: 1, 3, 4, 6P, 12 |
| Número de conductores | 4 |
| Material conductor | TC (cobre estañado) |
| Aislamiento del conductor | PVC |
| Sección transversal de núcleo | 18 AWG [similar a 0,75 mm ²] |
| Colores del conductor | BN, WH, BU, BK |
| Propiedades eléctricas a +20 °C | |
| Voltaje nominal | 600 V |
| Corriente | 9 A |
| Propiedades químicas y mecánicas | |
| En reposo | -40 °C...+105 °C |
| Aprobaciones | UL 2238 CSA C22.2 n.º 182.3 CE |

RoHS

| Nota | |
|------|---|
| Nota | - Nos reservamos el derecho de realizar modificaciones técnicas sin previo aviso. |