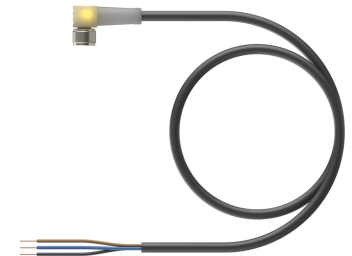
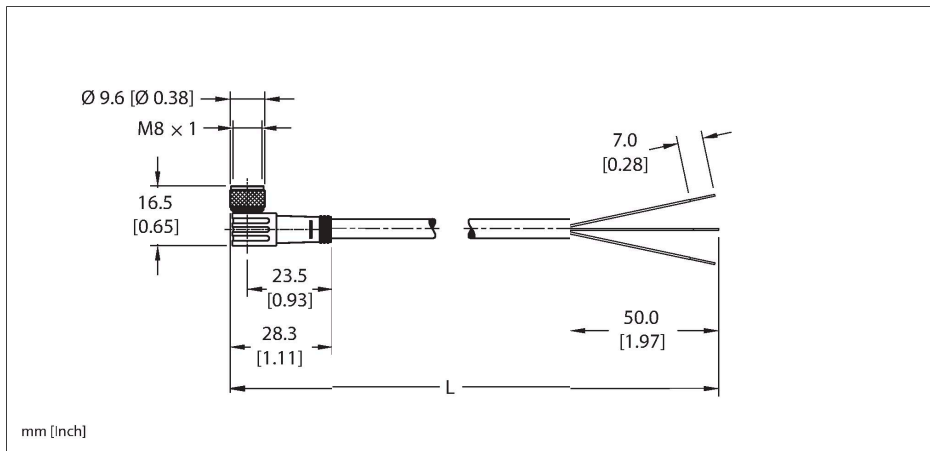


PKW 3M-P7X2-x/S90

Cable de actuador y sensor – cable de conexión



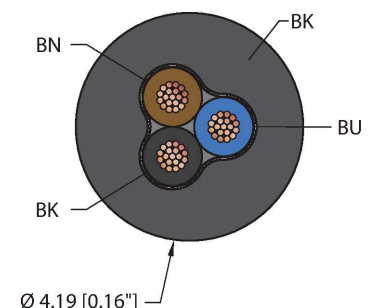
Tipo	PKW 3M-P7X2-x/S90
N.º de ID	777000283
Diseño especial	S90 = funda del cable de TPU
Función de conmutación	PNP
Conector A	Conector hembra, M8 x 1, Ángulo recto
Especificación de diseño	según IEC 61076-2-104
Número de polos	3
Contactos	Latón, CuZn, Dorado
Soporte del contacto	Plástico, Nylon or TPU, Amarillo
Empuñadura	Plástico, TPU, Translúcido
Tuerca y tornillo de unión	Latón, CuZn, Niquelado
Junta	Junta tórica, Plástico, FKM/FPM
Par de apriete	0.4 ... 0.8 Nm (Tener en cuenta el par de tensión máximo de la pieza opuesta)
Indicación de la tensión de servicio	LED, Verde
Indicación estado de conmutación	LED, Amarillo
Vida útil de funcionamiento mecánico	> 100 Ciclos de acoplamiento
Grado de suciedad	3
Grado de protección	IP68
	NEMA: 1, 3, 4, 6P
Cable	
Identificación del cable	RF50587
Número de conductores	3
Diámetro del cable:	Ø 4.19 mm
Funda del cable	TPU, Negro
Diámetro del conductor	0.044 "
Material conductor	TC (cobre estañado)
Aislamiento del conductor	PVC
Sección transversal de núcleo	3 x 24 AWG [similar a 0,25 mm²]

Características



- Conector hembra M12, recto, 3 polos
- Conector hembra M12, recto, 3 polos
- conector M12, acodado, 4 polos
- con LED doble (pnp, amarillo, verde)
- Cable de uso general
- Envoltura exterior de TPU, color negro, 3 x 24 AWG
- Resistencia a la flexión en frío de -40 °C
- Grados de resistencia ignífuga: UL1061, CSA FT1
- Flexlife y C-Track aprobados

Sección transversal del cable



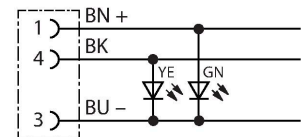
Asignación de contactos

Hilo trenzado, arreglo	19 x 36 AWG
Colores del conductor	BN, BU, BK
Propiedades eléctricas a +20 °C	
Tensión	10...30 VCC
Corriente	4 A
Propiedades químicas y mecánicas	
Radio de flexión (instalación fija)	≥ 5 x Ø
Radio de flexión (uso flexible)	≥ 10 x Ø
Resistencia a la flexión en frío	-40 °C
Ciclos de flexión de 20 x Ø	10 millones *
	Cuando se instalan correctamente a 20 °C, RH de 50 % y una velocidad de ciclo de ≤ 0,5 ciclos por segundo.
C-track	Sí
En reposo	-40 °C...+90 °C
En movimiento	5 °C...+90 °C
Temperatura ambiente durante la instalación	-10 °C...+90 °C
Aprobación	
Aprobaciones	UL 2238 CSA C22.2 n.º 182.3 CE UKCA RoHS
Nota	
	El uso del cable en temperaturas extremas, cuando está expuesto a ciertos productos químicos y por sobre la velocidad de ciclo nominal o por debajo del radio de flexión nominal del cable, puede reducir la resistencia a la flexión.
Nota	- Nos reservamos el derecho de realizar modificaciones técnicas sin previo aviso.

Conector A



diagrama de conexiones



Configuración de LED

