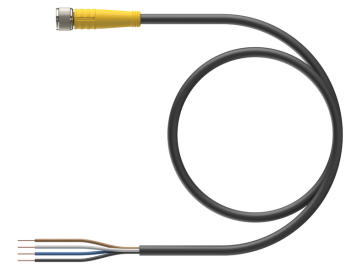
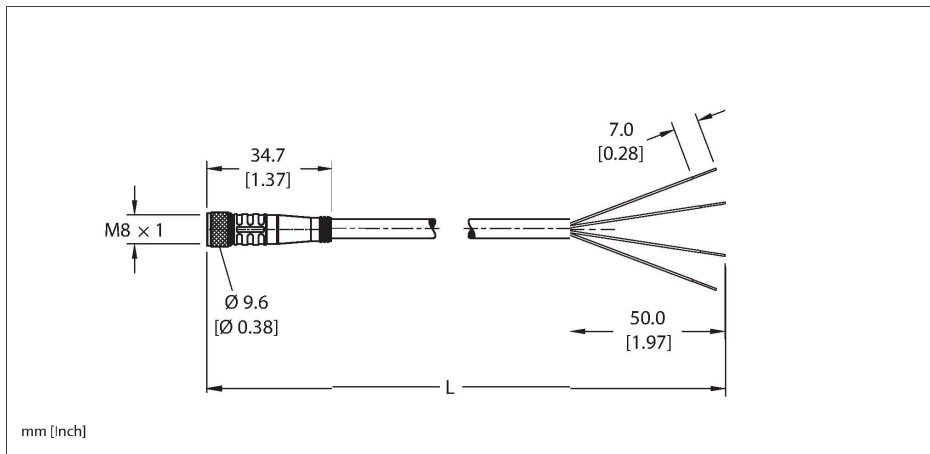


# PKG 4M-5/S90

## Cable de actuador y sensor – Cable de conexión

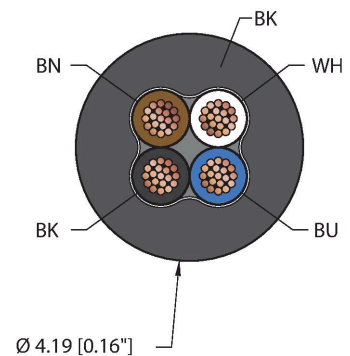


### Características



- Conector hembra M12, recto, 3 polos
- Conector hembra M12, recto, 3 polos
- Cable de uso general
- Envoltura exterior de TPU, color negro, 4 x 26 AWG
- Resistencia a la flexión en frío de -40 °C
- Grados de resistencia ignífuga: UL1061, CSA FT1
- Flexlife y C-Track aprobados

### Sección transversal del cable



### Asignación de contactos

Conector A



Tipo	PKG 4M-5/S90
N.º de ID	U0058-1
Conector A	Conector hembra, M8 x 1, Recto
Especificación de diseño	según IEC 61076-2-104
Número de polos	4
Contactos	Latón, CuZn, Dorado
Soporte del contacto	Plástico, Nylon or TPU, Negro
Empuñadura	Plástico, TPU, Amarillo
Tuerca y tornillo de unión	Latón, CuZn, Niquelado
Junta	Junta tórica, Plástico, FKM/FPM
Par de apriete	0.4 ... 0.8 Nm (Tener en cuenta el par de tensión máximo de la pieza opuesta)
Vida útil de funcionamiento mecánico	> 100 Ciclos de acoplamiento
Grado de suciedad	3
Grado de protección	IP68
	NEMA: 1, 3, 4, 6P
<b>Cable</b>	
Identificación del cable	RF50586
Número de conductores	4
Diámetro del cable:	Ø 4.19 mm
Longitud del cable	5 m, (+50 mm o 4 % de la longitud/-0,0, según el valor mayor)
Funda del cable	TPU, Negro
Diámetro del conductor	0.039 "
Material conductor	TC (cobre estañado)
Aislamiento del conductor	PVC
Sección transversal de núcleo	4 x 26 AWG [similar a 0,14 mm²]
Hilo trenzado, arreglo	19 x 38 AWG
Colores del conductor	BN, WH, BU, BK

## Propiedades eléctricas a +20 °C

Voltaje nominal	125 VAC/DC
Corriente	2 A

## Propiedades químicas y mecánicas

Radio de flexión (instalación fija)	≥ 5 x Ø
Radio de flexión (uso flexible)	≥ 10 x Ø
Resistencia a la flexión en frío	-40 °C
Ciclos de flexión de 20 x Ø	10 millones *

Quando se instalan correctamente a 20 °C, RH de 50 % y una velocidad de ciclo de ≤ 0,5 ciclos por segundo.

C-track	Sí
En reposo	-40 °C...+90 °C
En movimiento	5 °C...+90 °C
Temperatura ambiente durante la instalación	-10 °C...+90 °C

## Aprobación

Aprobaciones	UL 2238 CSA C22.2 n.º 182.3 CE UKCA RoHS
--------------	--

## Nota

El uso del cable en temperaturas extremas, cuando está expuesto a ciertos productos químicos y por sobre la velocidad de ciclo nominal o por debajo del radio de flexión nominal del cable, puede reducir la resistencia a la flexión.

Nota	- Nos reservamos el derecho de realizar modificaciones técnicas sin previo aviso.
------	---

## diagrama de conexiones

