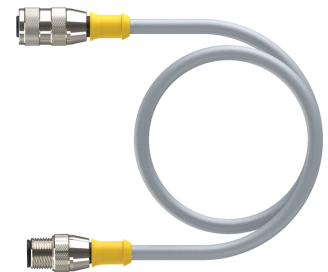
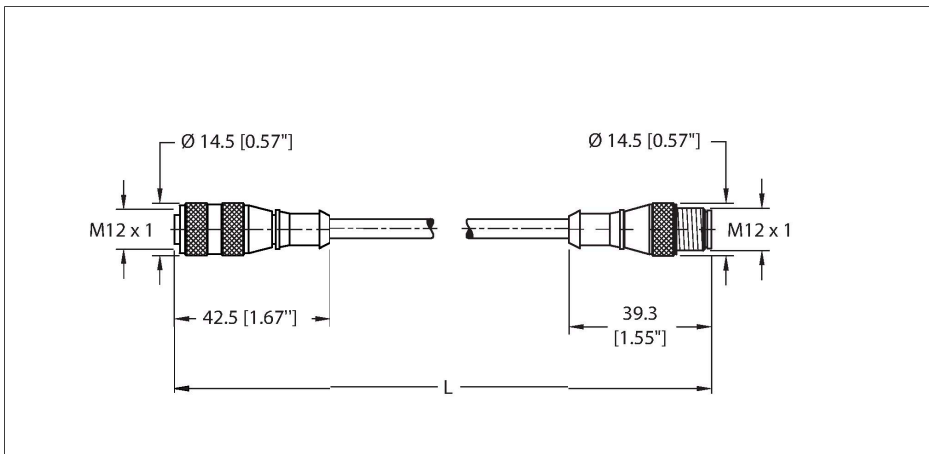


RK 4.4T-5-RS 4.4T

Cable de actuador y sensor – Extension Cable



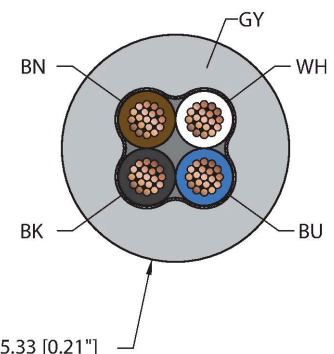
Tipo	RK 4.4T-5-RS 4.4T
N.º de ID	U2167-3
Conector A	Conector hembra, M12 × 1, Recto, codificación C
Especificación de diseño	según IEC 61076-2-101
Número de polos	4
Contactos	Bronce, CuSn, Dorado
Soporte del contacto	Plástico, TPU, Negro
Empuñadura	Plástico, TPU, Amarillo
Tuerca y tornillo de unión	Latón, CuZn, Niquelado
Junta	Junta tórica, Plástico, FKM/FPM
Par de apriete	0.8 ... 1 Nm (Tener en cuenta el par de tensión máximo de la pieza opuesta)
Vida útil de funcionamiento mecánico	> 100 Ciclos de acoplamiento
Grado de suciedad	3
Grado de protección	IP68, IP69K NEMA: 1, 3, 4, 6P
Conector B	Macho, M12 × 1, Recto, codificación C
Especificación de diseño	según IEC 61076-2-101
Número de polos	4
Contactos	Bronce, CuZn, Dorado
Soporte del contacto	Plástico, TPU, Negro
Empuñadura	Plástico, TPU, Amarillo
Tuerca de acoplamiento y tornillo de fijación	Latón, CuZn, Niquelado
Par de apriete	0.8 ... 1 Nm (Se debe observar el valor máximo de la contraparte)
Vida útil de funcionamiento mecánico	> 100 Ciclos de acoplamiento
Grado de suciedad	3

Características



- Conector hembra M12, recto, 4 polos
- Conector macho M12, recto, 4 polos
- Cable de la bandeja de instrumentación
- Funda de PVC, color gris, 4 × 22 AWG
- Resistente a los rayos ultravioletas
- Resistencia a la flexión en frío de -40 °C
- Resistente al aceite
- Grados de resistencia ignífuga: UL 1685 FT4, UL1061, CSA FT4
- Flexlife y C-Track aprobados

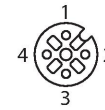
Sección transversal del cable



Asignación de contactos

Grado de protección	IP68, IP69K NEMA: 1, 3, 4, 6P
Cable	
Número de conductores	4
Diámetro del cable:	Ø 5.33 mm
Longitud del cable	5 m, (+50 mm o 4 % de la longitud/-0,0, según el valor mayor)
Funda del cable	PVC, Gris
Diámetro del conductor	0.054 "
Material conductor	TC (cobre estañado)
Aislamiento del conductor	PVC
Sección transversal de núcleo	4 x 22 AWG [similar a 0,34 mm ²]
Hilo trenzado, arreglo	19 x 0.0058 "
Colores del conductor	BN, WH, BU, BK
Propiedades eléctricas a +20 °C	
Voltaje nominal	250 V
Corriente	4 A
Propiedades químicas y mecánicas	
Radio de flexión (instalación fija)	≥ 5 x Ø
Radio de flexión (uso flexible)	≥ 10 x Ø
Resistencia a la flexión en frío	-40 °C
Ciclos de flexión de 20 x Ø	10 millones *
	Cuando se instalan correctamente a 20 °C, RH de 50 % y una velocidad de ciclo de ≤ 0,5 ciclos por segundo.
C-track	Sí
En reposo	-40 °C...+105 °C
En movimiento	5 °C...+105 °C
Temperatura ambiente durante la instalación	-10 °C...+105 °C
Aprobación	
Aprobaciones	UL 2238 CSA C22.2 n.º 182.3 CE UKCA RoHS
Nota	
	El uso del cable en temperaturas extremas, cuando está expuesto a ciertos productos químicos y por sobre la velocidad de ciclo nominal o por debajo del radio de flexión nominal del cable, puede reducir la resistencia a la flexión.
Nota	- Nos reservamos el derecho de realizar modificaciones técnicas sin previo aviso.

Conector A



Conector B

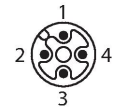


diagrama de conexiones

