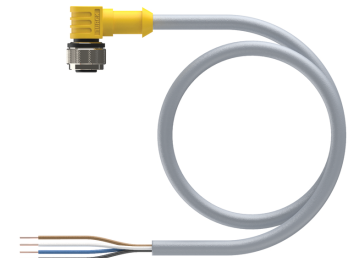
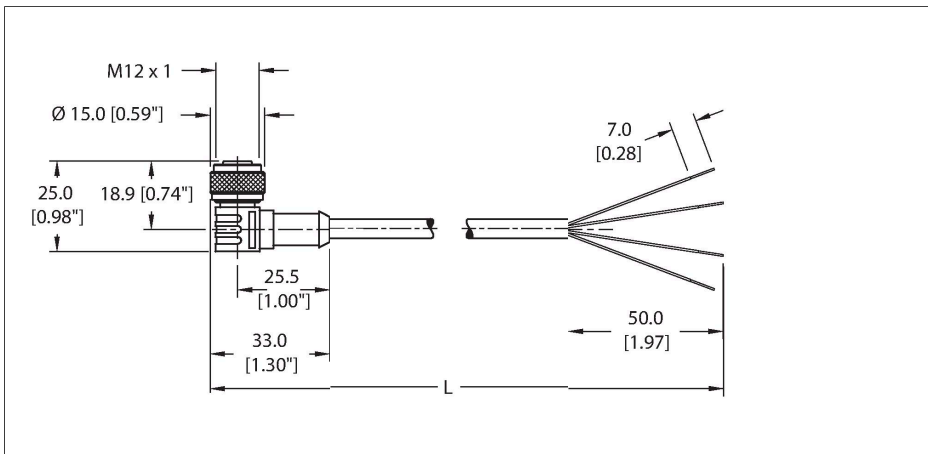


# WK 4.4T-6/SV

## Cable de actuador y sensor – Cable de conexión



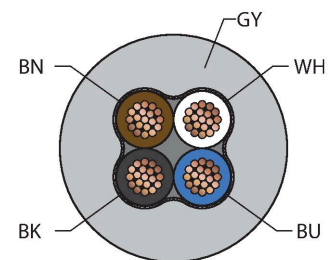
<b>Tipo</b>	WK 4.4T-6/SV
<b>N.º de ID</b>	U2437-95
<b>Conector A</b>	Conector hembra, M12 × 1, Ángulo recto, codificación C
<b>Especificación de diseño</b>	según IEC 61076-2-101
<b>Número de polos</b>	4
<b>Contactos</b>	Bronce, CuSn, Dorado
<b>Soporte del contacto</b>	Plástico, TPU, Negro
<b>Empuñadura</b>	Plástico, TPU, Amarillo
<b>Tuerca y tornillo de unión</b>	Latón, CuZn, Niquelado
<b>Junta</b>	Junta tórica, Plástico, FKM/FPM
<b>Par de apriete</b>	0.8 ... 1 Nm (Tener en cuenta el par de tensión máximo de la pieza opuesta)
<b>Vida útil de funcionamiento mecánico</b>	> 100 Ciclos de acoplamiento
<b>Grado de suciedad</b>	3
<b>Grado de protección</b>	IP68, IP69K NEMA: 1, 3, 4, 6P
<b>Cable</b>	
<b>Número de conductores</b>	4
<b>Diámetro del cable:</b>	Ø 5.33 mm
<b>Longitud del cable</b>	6 m, (+50 mm o 4 % de la longitud/-0,0, según el valor mayor)
<b>Funda del cable</b>	PVC, Gris
<b>Diámetro del conductor</b>	0.054 "
<b>Material conductor</b>	TC (cobre estañado)
<b>Aislamiento del conductor</b>	PVC
<b>Sección transversal de núcleo</b>	4 x 22 AWG [similar a 0,34 mm²]
<b>Hilo trenzado, arreglo</b>	19 x 0.0058 "
<b>Colores del conductor</b>	BN, WH, BU, BK

### Características



- Conector hembra M12, acodado, 4 polos
- Cable de la bandeja de instrumentación
- Funda de PVC, color gris, 4 × 22 AWG
- Resistente a los rayos ultravioletas
- Resistencia a la flexión en frío de -40 °C
- Resistente al aceite
- Grados de resistencia ignífuga: UL 1685 FT4, UL1061, CSA FT4
- Flexlife y C-Track aprobados

### Sección transversal del cable



Ø 5.33 [0.21"]

### Asignación de contactos

## Propiedades eléctricas a +20 °C

Voltaje nominal	250 V
Corriente	4 A

## Propiedades químicas y mecánicas

Radio de flexión (instalación fija)	$\geq 5 \times \varnothing$
Radio de flexión (uso flexible)	$\geq 10 \times \varnothing$
Resistencia a la flexión en frío	-40 °C
Ciclos de flexión de 20 x $\varnothing$	10 millones *

Quando se instalan correctamente a 20 °C, RH de 50 % y una velocidad de ciclo de  $\leq 0,5$  ciclos por segundo.

C-track	Sí
En reposo	-40 °C...+105 °C
En movimiento	5 °C...+105 °C
Temperatura ambiente durante la instalación	-10 °C...+105 °C

## Aprobación

Aprobaciones	UL 2238 CSA C22.2 n.º 182.3 CE UKCA RoHS
--------------	--

## Nota

El uso del cable en temperaturas extremas, cuando está expuesto a ciertos productos químicos y por sobre la velocidad de ciclo nominal o por debajo del radio de flexión nominal del cable, puede reducir la resistencia a la flexión.

Nota	- Nos reservamos el derecho de realizar modificaciones técnicas sin previo aviso.
------	---

Conector A

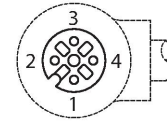


diagrama de conexiones

