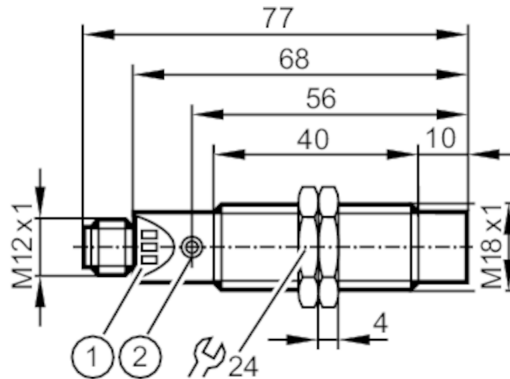




Unidad de evaluación compacta para supervisión de velocidad de rotación

DGA4012-WPKG/US



- 1 LED 3 x
- 2 botón de ajuste



Características del producto	
Alimentación	PNP
Función de salida	normalmente abierto / normalmente cerrado; (parametrizable)
Alcance [mm]	12
Carcasa	Tipo con rosca
Dimensiones [mm]	M18 x 1 / L = 68
Campo de aplicación	
Característica especial	Contactos dorados
Aplicación	evaluación de velocidad demasiado baja de movimientos rotatorios y lineales; bloqueo
Datos eléctricos	
Tensión nominal DC [V]	10...36
Consumo de corriente [mA]	< 15
Clase de protección	II
Protección contra inversiones de polaridad	sí
Salidas	
Alimentación	PNP
Función de salida	normalmente abierto / normalmente cerrado; (parametrizable)
Caída de tensión máx. de la salida de conmutación DC [V]	2,5
Corriente máxima permanente de la salida de conmutación DC [mA]	250; (Salida de impulsos: 15)
Protección contra cortocircuitos	sí
Tipo de protección contra cortocircuitos	pulsada
Resistente a sobrecargas	sí
Rango de detección	
Alcance [mm]	12



Unidad de evaluación compacta para supervisión de velocidad de rotación

DGA4012-WPKG/US

Alcance ajustable no

Rango de configuración / medición

Rango de configuración [Imp/min] 3...6000

Principio de medición inductivo

Precisión / variaciones

Factor de corrección acero: 1 / Acero inoxidable: 0,8 / latón: 0,5 / aluminio: 0,4 / cobre: 0,3

Histéresis [% del Sr] 10

Tiempos de respuesta

Temporización de arranque [s] 0...15

Frecuencia de amortiguamiento max. [Imp/min] 18000

Software / programación

Ajuste del punto de conmutación Función Teach

Condiciones ambientales

Temperatura ambiente [°C] -20...80

Grado de protección IP 67

Homologaciones / pruebas

CEM EN 60947-5-2

MTTF [años] 1031

Homologación UL alimentación de tensión Class 2

Datos mecánicos

Peso [g] 67,5

Carcasa Tipo con rosca

Tipo de montaje no enrasable

Dimensiones [mm] M18 x 1 / L = 68

Nombre de la rosca M18 x 1

Materiales inox (1.4571 / 316Ti); PBT

Par de apriete [Nm] 35

Indicaciones / elementos de mando

Indicación Estado de conmutación 1 x LED, amarillo

Disponibilidad 1 x LED, verde

Conexión eléctrica

Conector: 1 x M12; codificación: A; Contactos: dorado

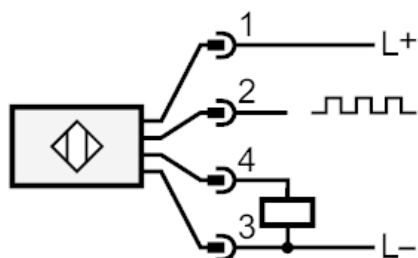




Unidad de evaluación compacta para supervisión de velocidad de rotación

DGA4012-WPKG/US

Conexión



- 2: Salida de impulsos la secuencia de impulsos corresponde a la frecuencia de amortiguamiento
4: salida de conmutación ajustable