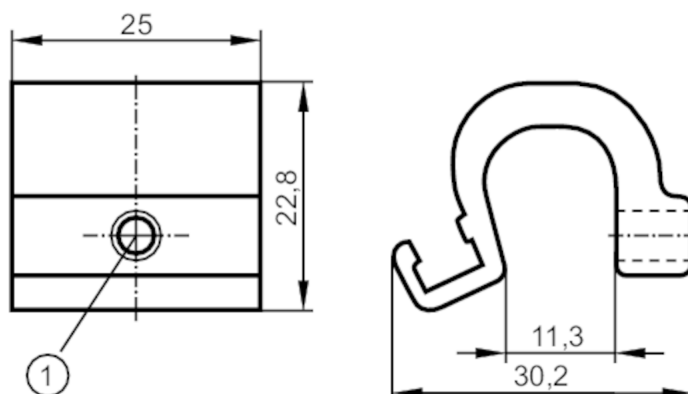


E11797



Adaptador de montaje para cilindros con tirantes/ lobulados

ADAPT TIE ROD/PROFILE CYL



1 Tornillo de montaje SW 2,5

Campo de aplicación

Versión

Para tipo MKT

Datos mecánicos

Peso

[g]

17,8

Dimensiones

[mm]

22,8 x 25 x 30,2

Materiales

Adaptador: aluminio; tornillo: Acero inoxidable

Rango de apriete

[mm]

5...11

Notas

Cantidad por pack

1 unid.