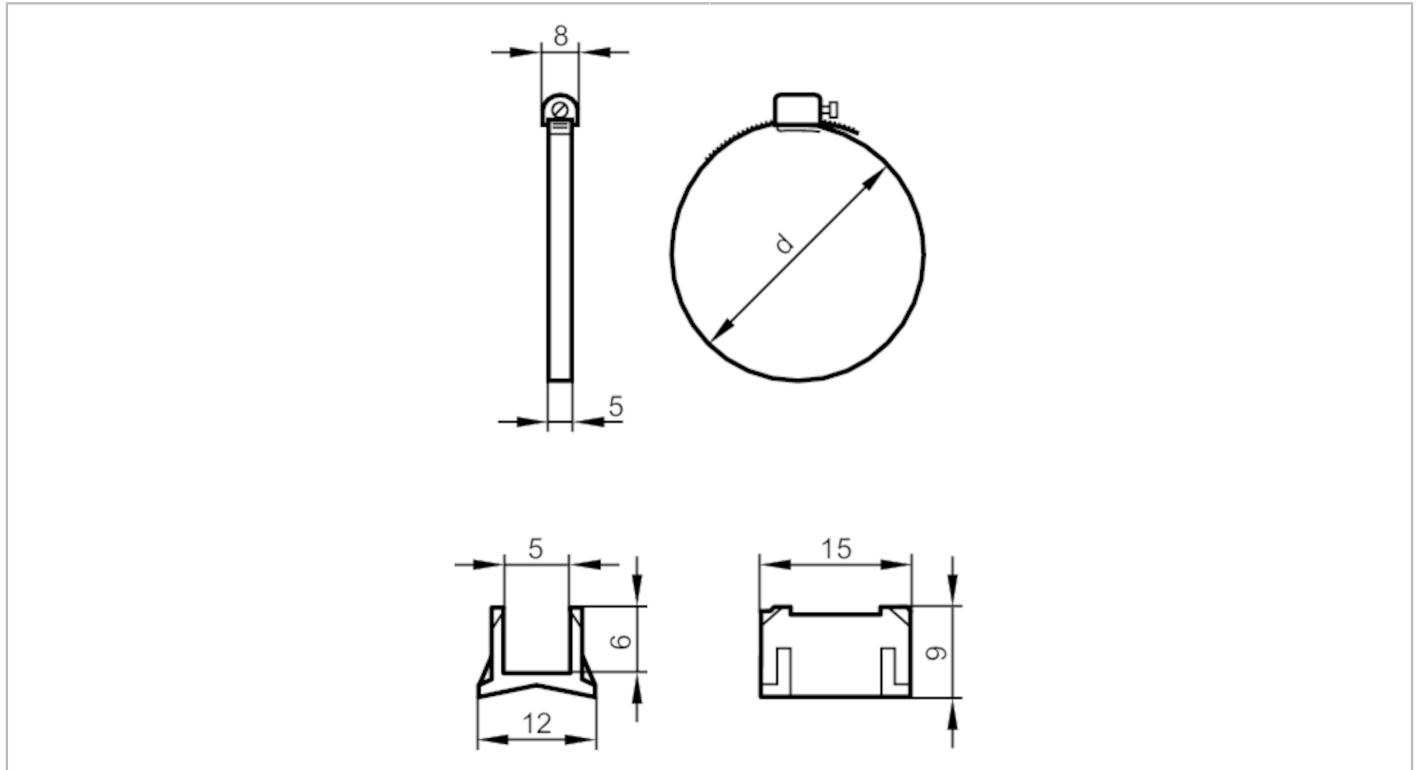


E11817



Cinta de sujeción para cilindros lisos

FIXING STRAP CLEAN-LINE CYL



Campo de aplicación

Versión

Para tipo MKT

Datos mecánicos

Peso [g]

6,2

Dimensiones [mm]

Ø 16

Materiales

Adaptador: PA; cinta de sujeción: inox (1.4305 / 303)

Diámetro del émbolo [mm]

16...20

Rango de tensión [mm]

18...29

Accesorios

Componentes incluidos

Adaptador: 1x, Para tipo, MKT

Cinta de sujeción para cilindros lisos: 1x

Notas

Cantidad por pack

1 unid.