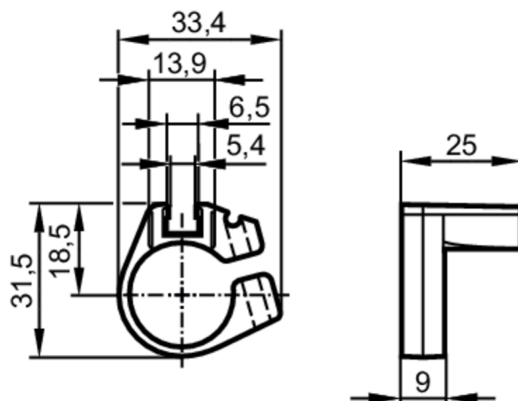




## Abrazadera de montaje para cilindros lisos para detectores para cilindros

CLAMP FOR CLEAN LINE CYL D20



### Campo de aplicación

Versión

Para tipo MKT

### Condiciones ambientales

Temperatura ambiente

[°C]

0...50

### Datos mecánicos

Peso

[g]

9,2

Materiales

abrazadera de montaje: POM; accesorio de sujeción: aluminio; tornillo: Acero inoxidable

Par de apriete

[Nm]

0,5; (Tornillo de montaje)

Diámetro del émbolo

[mm]

20

### Accesorios

Componentes incluidos

tornillos de cabeza hexagonal interior: 1 x SW2,5

### Notas

Cantidad por pack

1 unid.

### Diagramas y curvas

Instalación

