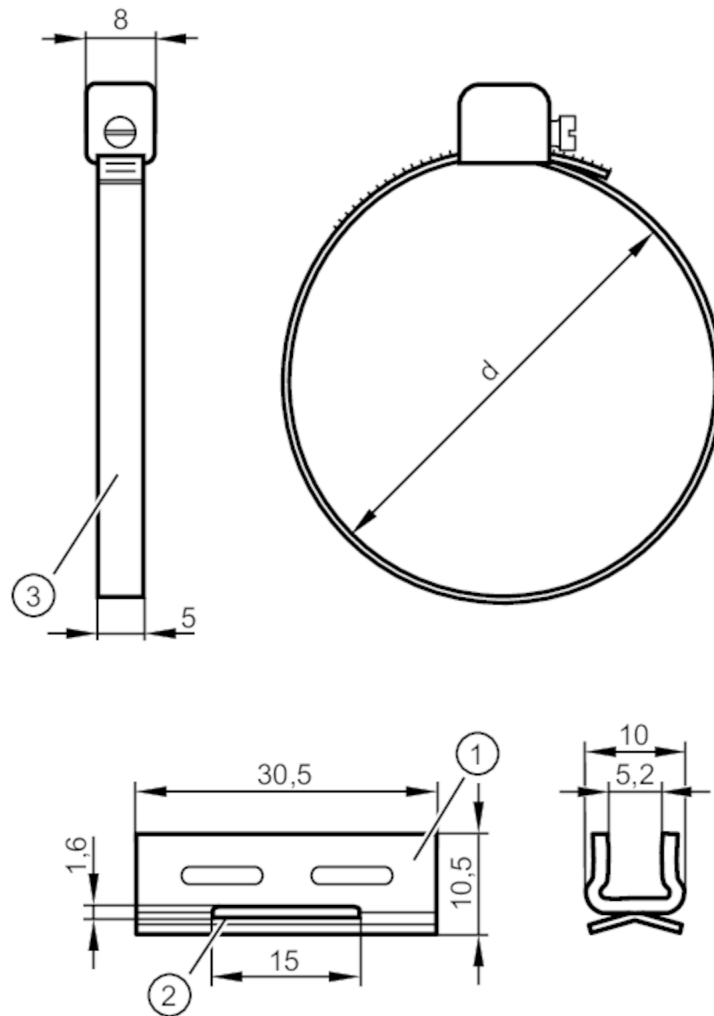


E11975



Cinta de sujeción para cilindros lisos

FIXING STRAP CLEAN-LINE CYL



- 1 Adaptador
- 2 Ranura para abrazadera de sujeción
- 3 Cinta de sujeción para cilindros lisos

Campo de aplicación

Versión	Para tipo MKT
---------	---------------

Datos mecánicos

Peso [g]	15,1
Dimensiones [mm]	Ø 10
Materiales	Adaptador: inox (1.4301 / 304); cinta de sujeción: inox (1.4305 / 303)
Diámetro del émbolo [mm]	10...16
Rango de tensión [mm]	11...19

Accesorios

Componentes incluidos	Adaptador: 1x, Para tipo, MKT Cinta de sujeción para cilindros lisos: 1x
-----------------------	---

Notas

Cantidad por pack	1 unid.
-------------------	---------