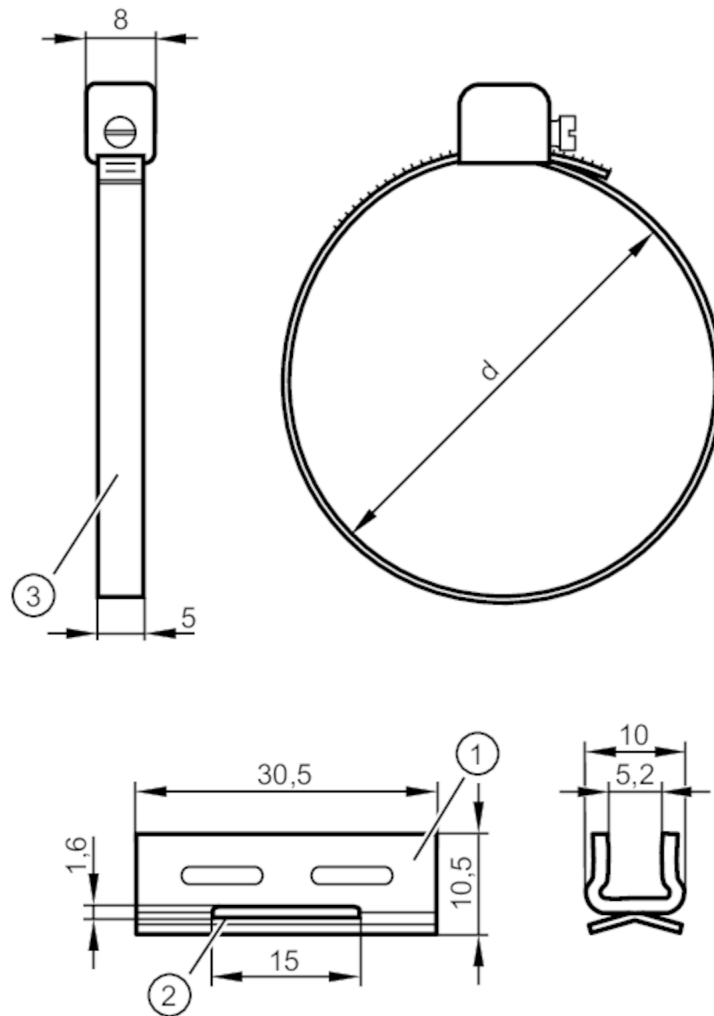


E11976



Cinta de sujeción para cilindros lisos

FIXING STRAP CLEAN-LINE CYL



- 1 Adaptador
- 2 Ranura para abrazadera de sujeción
- 3 Cinta de sujeción para cilindros lisos

Campo de aplicación

| | |
|---------|---------------|
| Versión | Para tipo MKT |
|---------|---------------|

Datos mecánicos

| | | |
|---------------------|------|--|
| Peso | [g] | 15,5 |
| Dimensiones | [mm] | Ø 20 |
| Materiales | | Adaptador: inox (1.4301 / 304); cinta de sujeción: inox (1.4305 / 303) |
| Diámetro del émbolo | [mm] | 20...25 |
| Rango de tensión | [mm] | 18...29 |

Accesorios

| | |
|-----------------------|---|
| Componentes incluidos | Adaptador: 1x, Para tipo, MKT Cinta de sujeción para cilindros lisos: 1x |
|-----------------------|---|

Notas

| | |
|-------------------|---------|
| Cantidad por pack | 1 unid. |
|-------------------|---------|