

## EC Series - Filtro-Regulador + Lubricador



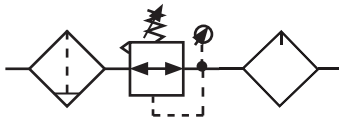
■ EC2000



■ EC3000

| Cómo Ordenar |             |   |                          |
|--------------|-------------|---|--------------------------|
| Serie        | Tipo        | Protección de Metal                                   | Manómetro                |
| EC           | 2000        | U   | G: Con Manómetro         |
|              | 1500 - 1/8" | En Blanco:  | En Blanco: Sin Manómetro |
|              | 2000 - 1/4" |   |                          |
|              | 3000 - 3/8" | (1500 - 2000) = Policarbonato sin protección          |                          |
|              | 4000 - 1/2" | (3000 - 4000) = Policarbonato con protección metálica |                          |
|              |             | Con Marca:  |                          |
|              |             | U : Policarbonato con protección metálica             |                          |
|              |             | (Únicamente modelo 1500-2000)                         |                          |

### Diagrama gráfico



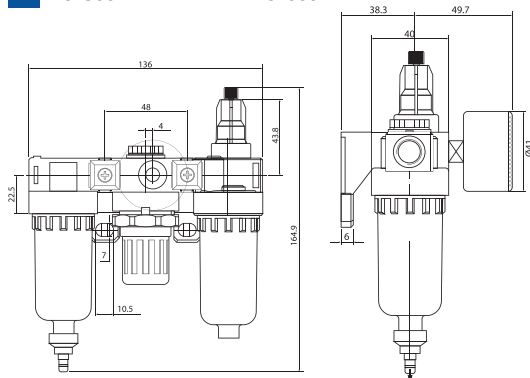
| Especificaciones                  |            | EC1500              | EC2000 | EC3000            | EC4000 |
|-----------------------------------|------------|---------------------|--------|-------------------|--------|
| Fluido                            |            | AIRE                |        |                   |        |
| Flujo (L/min)                     |            | 600                 |        | 1400              |        |
| Conexión                          |            | 1/8"                | 1/4"   | 3/8"              | 1/2"   |
| Poder filtrante                   |            | 5µm (40µm Opcional) |        |                   |        |
| Presión de trabajo máxima         |            | 0.05 - 0.9 Mpa      |        |                   |        |
| Presión de trabajo máxima probada |            | 1.2 Mpa             |        |                   |        |
| Temperatura de trabajo            |            | 0 - 60 °C (150 °F)  |        |                   |        |
| Drenado                           |            | Manual              |        |                   |        |
| Conexión del manómetro            |            | 1/8"                |        | 1/4"              |        |
| Componentes                       | Filtro     | EF1500              | EF2000 | EF3000            | EF4000 |
|                                   | Regulador  | ER1500              | ER2000 | ER3000            | ER4000 |
|                                   | Lubricador | EL1500              | EL2000 | EL3000            | EL4000 |
| Capacidad vaso filtro             |            | 15cm <sup>3</sup>   |        | 60cm <sup>3</sup> |        |
| Capacidad vaso lubricador         |            | 25cm <sup>3</sup>   |        | 90cm <sup>3</sup> |        |
| Aceite recomendado                |            | ISOVG32             |        |                   |        |
| Peso                              |            | 700gr               |        | 900gr             |        |

### Dimensiones de las figuras

Dimensiones en mm

■ EC1500

EC2000



■ EC3000

EC4000

