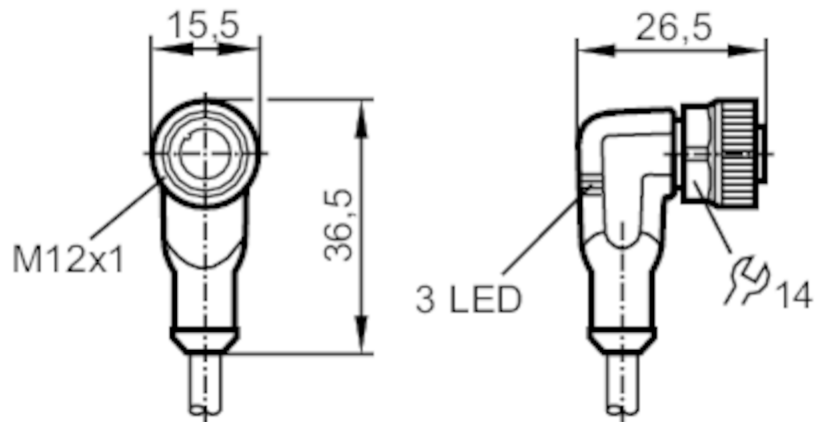




Cable de conexión con conector hembra

ADOAH043MSS0005H04

Tenga en cuenta las indicaciones técnicas del apartado "Descargas".



Campo de aplicación

Característica especial	Libre de siliconas; Libre de halógenos; Contactos dorados; Aptitud para cadenas portables
Libre de siliconas	sí

Datos eléctricos

Tensión de alimentación [V]	10...36 DC
Clase de protección	II
Corriente máxima total [A]	4

Salidas

Alimentación	PNP
--------------	-----

Condiciones ambientales

Temperatura ambiente [°C]	-25...90
Nota sobre la temperatura ambiente	cULus: ...75
Temperatura ambiente (en movimiento) [°C]	-25...90
Nota sobre la temperatura ambiente en movimiento	cULus: ...75
Grado de protección	IP 65; IP 67; IP 68; IP 69K

Homologaciones / pruebas

MTTF [años]	20027
-------------	-------

Datos mecánicos

Peso [g]	144,7
----------	-------

EVC008



Cable de conexión con conector hembra

ADOAH043MSS0005H04

Dimensiones [mm]	26,5 x 15,5 x 36,5	
Materiales	Carcasa: TPU negro transparente; Junta de estanqueidad: FKM	
Material de la tuerca	latón, niquelado	
Aptitud para cadenas portacables	sí	
Aptitud para cadenas portacables	radio de curvatura para uso flexible	mín. 10 x diámetro del cable
	velocidad de avance	máx. 3,3 m/s con una longitud de avance horizontal de 5 m y aceleración máx. de 5 m/s ²
	ciclos de curvatura	> 5 Mio.
	esfuerzo de torsión	± 180 °/m

Indicaciones / elementos de mando

Indicación	Estado de conmutación	2 x LED, amarillo
	Disponibilidad	1 x LED, verde

Notas

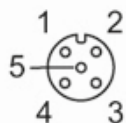
Notas	Tenga en cuenta las indicaciones técnicas del apartado "Descargas".	
Cantidad por pack	1 unid.	

Conexión eléctrica

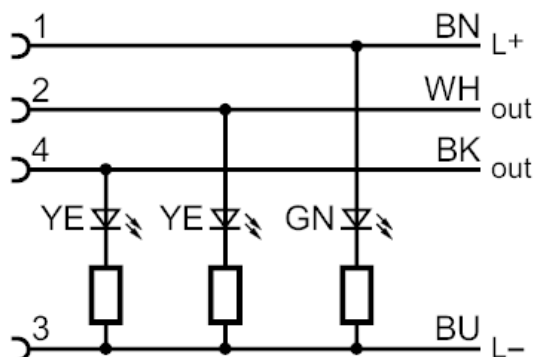
Cable: 5 m, PUR, Libre de halógenos, negro, Ø 4,3 mm; 4 x 0,34 mm² (42 x Ø 0,1 mm)

Conexión eléctrica - conector hembra

Conector: 1 x M12, acodado; codificación: A; bloqueo: latón, niquelado; Contactos: dorado; Par de apriete: 0,6...1,5 Nm



Conexión



	Colores de los hilos :
BK =	negro
BN =	marrón
BU =	azul
WH =	blanco