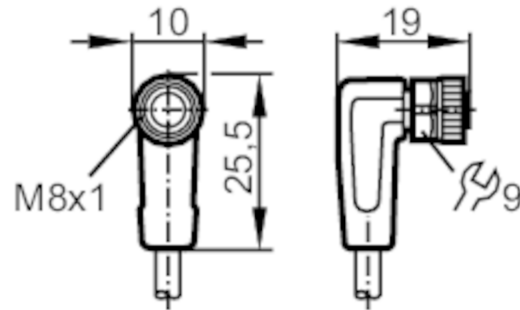


EVC145



Cable de conexión con conector hembra

ADOAF030MSS0005H03



Campo de aplicación

Característica especial	Libre de siliconas; Libre de halógenos; Contactos dorados; Aptitud para cadenas portacables
Libre de siliconas	sí

Datos eléctricos

Tensión de alimentación [V]	< 50 AC / < 60 DC
Clase de protección	III
Corriente máxima total [A]	3

Condiciones ambientales

Temperatura ambiente [°C]	-25...90
Nota sobre la temperatura ambiente	cULus: ...80
Temperatura ambiente (en movimiento) [°C]	-25...90
Nota sobre la temperatura ambiente en movimiento	cULus: ...80
Grado de protección	IP 65; IP 67; IP 68; IP 69K

Datos mecánicos

Peso [g]	110,8
Dimensiones [mm]	19 x 10 x 25,5
Materiales	Carcasa: TPU naranja; Junta de estanqueidad: FKM
Material de la tuerca	latón, niquelado
Aptitud para cadenas portacables	sí

EVC145



Cable de conexión con conector hembra

ADOAF030MSS0005H03

Aptitud para cadenas portacables	radio de curvatura para uso flexible	mín. 10 x diámetro del cable
	velocidad de avance	máx. 3,3 m/s con una longitud de avance horizontal de 5 m y aceleración máx. de 5 m/s ²
	ciclos de curvatura	> 5 Mio.
	esfuerzo de torsión	± 180 °/m

Notas

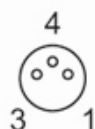
Cantidad por pack 1 unid.

Conexión eléctrica

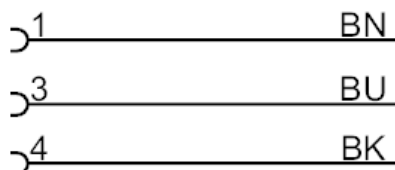
Cable: 5 m, PUR, Libre de halógenos, negro, Ø 3,7 mm; 3 x 0,25 mm² (32 x Ø 0,1 mm)

Conexión eléctrica - conector hembra

Conector: 1 x M8, acodado; codificación: A; bloqueo: latón, niquelado; Contactos: dorado; Par de apriete: 0,3...0,5 Nm



Conexión



Colores de los hilos :
BK = negro
BN = marrón
BU = azul