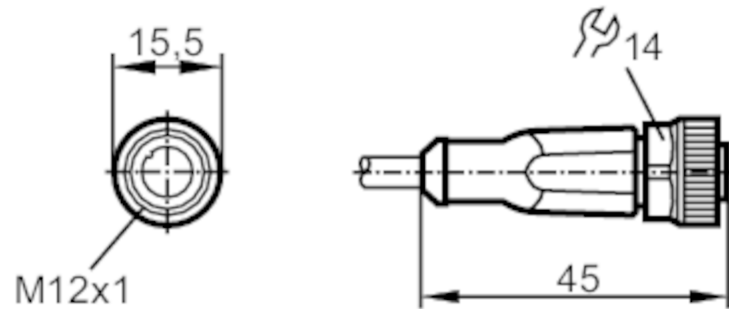




Cable de conexión con conector hembra

ADOGH040SCS0005T04



Campo de aplicación

Característica especial	Libre de siliconas; Libre de halógenos; Contactos dorados; Aptitud para cadenas portacables
Aplicación	aplicaciones de soldadura
Libre de siliconas	sí

Datos eléctricos

Tensión de alimentación [V]	< 250 AC / < 300 DC
Clase de protección	II
Corriente máxima total [A]	4

Condiciones ambientales

Temperatura ambiente [°C]	-25...90
Nota sobre la temperatura ambiente	cULus: ...75
Temperatura ambiente (en movimiento) [°C]	-25...90
Nota sobre la temperatura ambiente en movimiento	cULus: ...75
Temperatura de almacenamiento [°C]	-25...55
Humedad de almacenamiento [%]	10...100
Otras condiciones climáticas para el almacenamiento según la clase indicada	1K22/ DIN 60721-3-1
Grado de protección	IP 65; IP 67; IP 68; IP 69K

EVW002



Cable de conexión con conector hembra

ADOGH040SCS0005T04

Datos mecánicos	
Peso [g]	174,8
Dimensiones [mm]	15,5 x 15,5 x 45
Materiales	Carcasa: TPU naranja; Junta de estanqueidad: FKM
Material de la tuerca	latón, antiadherente
Aptitud para cadenas portacables	sí
Aptitud para cadenas portacables	radio de curvatura para uso flexible mín. 10 x diámetro del cable
	velocidad de avance máx. 3,3 m/s con una longitud de avance horizontal de 5 m y aceleración máx. de 5 m/s ²
	ciclos de curvatura > 2 Mio.
	esfuerzo de torsión ± 180 °/m

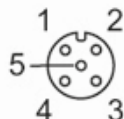
Notas	
Cantidad por pack	1 unid.

Conexión eléctrica

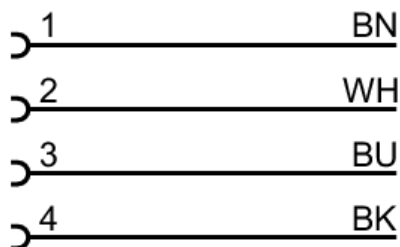
Cable: 5 m, PUR, Libre de halógenos, gris, Ø 4,9 mm; no irradiado (reciclable); resistente a chispas de soldadura; 4 x 0,34 mm² (42 x Ø 0,1 mm)

Conexión eléctrica - conector hembra

Conector: 1 x M12, recto; codificación: A; bloqueo: latón, antiadherente; Contactos: dorado; Par de apriete: 0,6...1,5 Nm



Conexión



Colores de los hilos :
BK = negro
BN = marrón
BU = azul
WH = blanco



Cable de conexión con conector hembra

ADOGH040SCS0005T04

Diagramas y curvas

Curva característica de reducción de potencia



Reducción de potencia $I_{max} * 0,8$ (DIN EN 60512-5-2)

- X Temperatura ambiente [°C]
- Y Corriente [A]