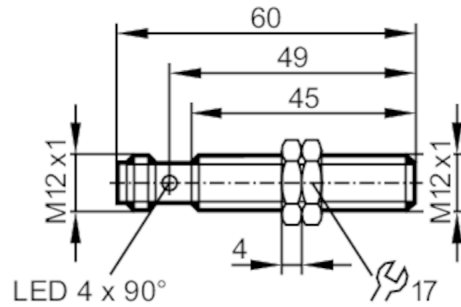




Detector inductivo completamente metálico

IFK3003BBPKG/AM/V4A/US-104



Características del producto

Alimentación	PNP
Función de salida	normalmente abierto
Alcance [mm]	3
Carcasa	Tipo con rosca
Dimensiones [mm]	M12 x 1 / L = 60

Campo de aplicación

Característica especial	Contactos dorados; Carcasa completamente metálica
Aplicación	Utilización en máquina-herramienta o con refrigerantes y lubricantes
Resistencia a la presión [bar]	100
Nota sobre la resistencia a la presión	Superficie activa

Datos eléctricos

Tensión de alimentación [V]	10...30 DC
Consumo de corriente [mA]	< 20
Clase de protección	III
Protección contra inversiones de polaridad	sí

Salidas

Alimentación	PNP
Función de salida	normalmente abierto
Caída de tensión máx. de la salida de conmutación DC [V]	2,5
Corriente máxima permanente de la salida de conmutación DC [mA]	100
Frecuencia de conmutación DC [Hz]	100
Protección contra cortocircuitos	sí
Tipo de protección contra cortocircuitos	pulsada
Resistente a sobrecargas	sí

IFC258



Detector inductivo completamente metálico

IFK3003BBPKG/AM/V4A/US-104

Rango de detección		
Alcance	[mm]	3
Alcance operativo	[mm]	0...2,4
Precisión / variaciones		
Factor de corrección		acero: 1 / Acero inoxidable: 0,6 / latón: 0,7 / aluminio: 0,6 / cobre: 0,3
Histéresis	[% del Sr]	1...20
Condiciones ambientales		
Temperatura ambiente	[°C]	-25...70
Grado de protección		IP 67; IP 68; ("Coolant")
Homologaciones / pruebas		
CEM	EN 61000-4-2 ESD	4 kV CD / 8 kV AD
	EN 61000-4-3 radiado HF	10 V/m
	EN 61000-4-4 Burst	2 kV
	EN 61000-4-6 HF conducido	10 V
	EN 55011 emisión	clase B
Resistencia a impactos		1 J
MTTF	[años]	1258
Software integrado incluido		sí
Homologación UL	Ta	-25...70 °C
	Enclosure type	Type 1
	alimentación de tensión	Limited Voltage/Current
	Número de homologación UL	A012
	Número de registro UL	E174191
Datos mecánicos		
Peso	[g]	28,3
Carcasa		Tipo con rosca
Tipo de montaje		montaje enrasado
Dimensiones	[mm]	M12 x 1 / L = 60
Nombre de la rosca		M12 x 1
Materiales		Carcasa: inox (1.4404 / 316L); Superficie activa: inox (1.4404 / 316L); ventana LED: PEI; tuercas de fijación: inox (1.4404 / 316L)
Par de apriete	[Nm]	15
Carcasa completamente metálica		sí
Indicaciones / elementos de mando		
Indicación	Estado de conmutación	4 x 90° LED, amarillo
Accesorios		
Componentes incluidos		tuercas de fijación: 2
Notas		
Cantidad por pack		1 unid.

IFC258



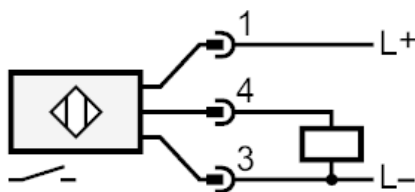
Detector inductivo completamente metálico

IFK3003BBPKG/AM/V4A/US-104

Conexión eléctrica



Conexión



Conexión eléctrica - Conector macho

Conector: 1 x M12; Contactos: dorado