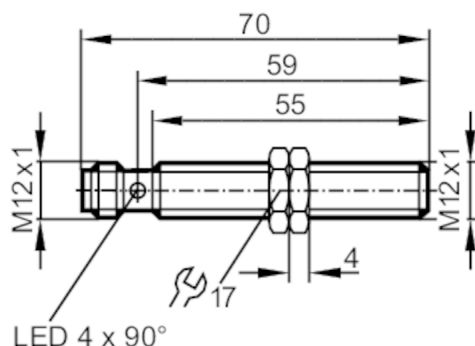




## Detector inductivo

IFKC004BASKG/M/US-104-DRS/2LED



### Características del producto

Alimentación	PNP/NPN
Función de salida	normalmente abierto
Alcance [mm]	4
Carcasa	Tipo con rosca
Dimensiones [mm]	M12 x 1 / L = 70

### Campo de aplicación

Característica especial	Contactos dorados; Alcance aumentado; Ayuda de ajuste óptico
Aplicación	Aplicaciones industriales / automatización industrial

### Datos eléctricos

Tensión de alimentación [V]	10...30 DC
Consumo de corriente [mA]	12; (24 V)
Clase de protección	II
Protección contra inversiones de polaridad	sí

### Salidas

Alimentación	PNP/NPN
Función de salida	normalmente abierto
Caída de tensión máx. de la salida de conmutación DC [V]	2,8
Corriente de carga mínima [mA]	2; (solo en el funcionamiento con 2 cables)
Corriente residual máx. [mA]	0,6; (solo en el funcionamiento con 2 cables)
Corriente máxima permanente de la salida de conmutación DC [mA]	100
Frecuencia de conmutación DC [Hz]	700
Protección contra cortocircuitos	sí
Tipo de protección contra cortocircuitos	pulsada
Resistente a sobrecargas	sí

### Rango de detección

Alcance [mm]	4
--------------	---

# IFS208



## Detector inductivo

IFKC004BASKG/M/US-104-DRS/2LED

Alcance real Sr	[mm]	4 ± 10 %
Alcance operativo	[mm]	0...3,25
Alcance aumentado		sí

### Precisión / variaciones

Factor de corrección		acero: 1 / Acero inoxidable: 0,7 / latón: 0,5 / aluminio: 0,5 / cobre: 0,4
Histéresis	[% del Sr]	3...15
Deriva del punto de conmutación	[% del Sr]	-10...10

### Condiciones ambientales

Temperatura ambiente	[°C]	-25...70
Grado de protección		IP 67

### Homologaciones / pruebas

CEM	EN 61000-4-2 ESD	4 kV CD / 8 kV AD
	EN 61000-4-3 radiado HF	10 V/m
	EN 61000-4-4 Burst	2 kV
	EN 61000-4-6 HF conducido	10 V
	EN 55011	clase B
MTTF	[años]	1548
Homologación UL	Ta	0...40 °C
	Enclosure type	Type 1
	alimentación de tensión	Hazardous voltage
	Número de homologación UL	A040
	Número de registro UL	E174191

### Datos mecánicos

Carcasa		Tipo con rosca
Tipo de montaje		montaje enrasado
Dimensiones	[mm]	M12 x 1 / L = 70
Nombre de la rosca		M12 x 1
Materiales		Carcasa: latón con revestimiento de bronce blanco; Superficie activa: PBT naranja; ventana LED: PEI; tuercas de fijación: latón con revestimiento de bronce blanco
Par de apriete	[Nm]	7

### Indicaciones / elementos de mando

Indicación	Estado de conmutación	4 x 90° LED, amarillo
	Ayuda al ajuste	1 x LED, rojo
Ayuda de ajuste óptico		sí

### Accesorios

Componentes incluidos		tuercas de fijación: 2
-----------------------	--	------------------------

### Notas

Notas		apto para PLC tipo 1 según IEC 61131-2
Cantidad por pack		1 unid.

## Detector inductivo

IFKC004BASKG/M/US-104-DRS/2LED

### Conexión eléctrica - Conector macho

Conector: 1 x M12; codificación: A; Contactos: dorado



### Conexión

