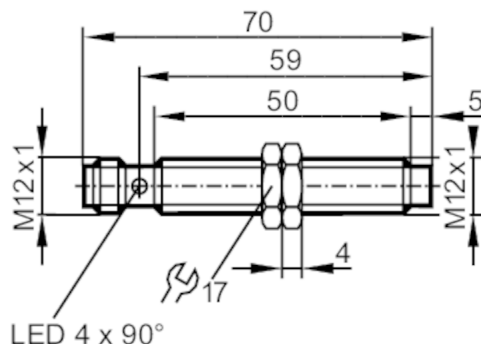




Detector inductivo

IFKC007-ASKG/M/US-104-DRS/2LED



Características del producto

Alimentación	PNP/NPN
Función de salida	normalmente abierto
Alcance [mm]	7
Carcasa	Tipo con rosca
Dimensiones [mm]	M12 x 1 / L = 70

Campo de aplicación

Característica especial	Contactos dorados; Alcance aumentado; Ayuda de ajuste óptico
Aplicación	Aplicaciones industriales / automatización industrial

Datos eléctricos

Tensión de alimentación [V]	10...30 DC
Consumo de corriente [mA]	12; (24 V)
Clase de protección	II
Protección contra inversiones de polaridad	sí

Salidas

Alimentación	PNP/NPN
Función de salida	normalmente abierto
Caída de tensión máx. de la salida de conmutación DC [V]	2,8
Corriente de carga mínima [mA]	2; (solo en el funcionamiento con 2 cables)
Corriente residual máx. [mA]	0,6; (solo en el funcionamiento con 2 cables)
Corriente máxima permanente de la salida de conmutación DC [mA]	100
Frecuencia de conmutación DC [Hz]	500
Protección contra cortocircuitos	sí
Tipo de protección contra cortocircuitos	pulsada
Resistente a sobrecargas	sí

Rango de detección

Alcance [mm]	7
--------------	---

IFS209



Detector inductivo

IFKC007-ASKG/M/US-104-DRS/2LED

Alcance real Sr	[mm]	7 ± 10 %
Alcance operativo	[mm]	0...5,7
Alcance aumentado		sí

Precisión / variaciones		
Factor de corrección		acero: 1 / Acero inoxidable: 0,7 / latón: 0,5 / aluminio: 0,5 / cobre: 0,4
Histéresis	[% del Sr]	3...15
Deriva del punto de conmutación	[% del Sr]	-10...10

Condiciones ambientales		
Temperatura ambiente	[°C]	-25...70
Grado de protección		IP 67

Homologaciones / pruebas		
CEM	EN 61000-4-2 ESD	4 kV CD / 8 kV AD
	EN 61000-4-3 radiado HF	10 V/m
	EN 61000-4-4 Burst	2 kV
	EN 61000-4-6 HF conducido	10 V
	EN 55011	clase B
MTTF	[años]	1552
Homologación UL	Ta	0...40 °C
	Enclosure type	Type 1
	alimentación de tensión	Unlimited Voltage
	Número de homologación UL	A040
	Número de registro UL	E174191

Datos mecánicos		
Carcasa		Tipo con rosca
Tipo de montaje		no enrasable
Dimensiones	[mm]	M12 x 1 / L = 70
Nombre de la rosca		M12 x 1
Materiales		Carcasa: latón con revestimiento de bronce blanco; Superficie activa: PBT naranja; ventana LED: PEI; tuercas de fijación: latón con revestimiento de bronce blanco
Par de apriete	[Nm]	7

Indicaciones / elementos de mando		
Indicación	Estado de conmutación	4 x 90° LED, amarillo
	Ayuda al ajuste	1 x LED, rojo
Ayuda de ajuste óptico		sí

Accesorios		
Componentes incluidos		tuercas de fijación: 2

Notas		
Notas		apto para PLC tipo 1 según IEC 61131-2
Cantidad por pack		1 unid.

Detector inductivo

IFKC007-ASKG/M/US-104-DRS/2LED

Conexión eléctrica - Conector macho

Conector: 1 x M12; codificación: A; Contactos: dorado



Conexión

