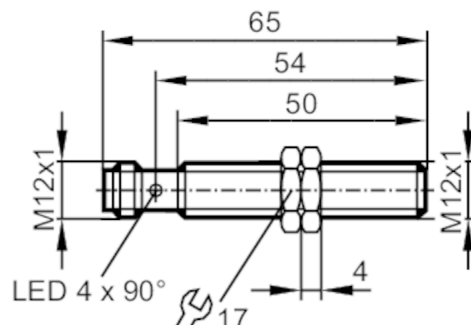


IFW204



Detector inductivo

IFK3004UBPKG/K1/SC/US-104



Características del producto

Alimentación	PNP
Función de salida	normalmente abierto
Alcance [mm]	4
Carcasa	Tipo con rosca
Dimensiones [mm]	M12 x 1 / L = 65

Campo de aplicación

Característica especial	Contactos dorados; Alcance aumentado; Factor de corrección K=1; Resistente a campos electromagnéticos; antiadherente
Aplicación	Utilización en aplicaciones de soldadura
Resistente a campos electromagnéticos	sí
Resistencia máx. a campos magnéticos [mT]	300

Datos eléctricos

Tensión de alimentación [V]	10...30 DC
Consumo de corriente [mA]	< 20
Clase de protección	II
Protección contra inversiones de polaridad	sí

Salidas

Alimentación	PNP
Función de salida	normalmente abierto
Caída de tensión máx. de la salida de conmutación DC [V]	2,5
Corriente máxima permanente de la salida de conmutación DC [mA]	100
Frecuencia de conmutación DC [Hz]	2000
Protección contra cortocircuitos	sí
Resistente a sobrecargas	sí

Rango de detección

Alcance [mm]	4
--------------	---

IFW204



Detector inductivo

IFK3004UBPKG/K1/SC/US-104

Alcance real Sr	[mm]	4 ± 10 %
Alcance operativo	[mm]	0...3,24
Alcance aumentado		sí

Precisión / variaciones

Factor de corrección		acero: 1 / Acero inoxidable: 1 / latón: 1 / aluminio: 1 / cobre: 1
Histéresis	[% del Sr]	3...15
Deriva del punto de conmutación	[% del Sr]	-10...10
Factor de corrección K=1		sí

Condiciones ambientales

Temperatura ambiente	[°C]	-40...85
Grado de protección		IP 65; IP 66; IP 67; IP 68; IP 69K

Homologaciones / pruebas

CEM	EN 61000-4-2 ESD	4 kV CD / 8 kV AD
	EN 61000-4-3 radiado HF	10 V/m
	EN 61000-4-4 Burst	2 kV
	EN 61000-4-6 HF conducido	10 V
	EN 55011 emisión	clase B
MTTF	[años]	466
Software integrado incluido		sí
Homologación UL	Ta	-25...70 °C
	Enclosure type	Type 1
	alimentación de tensión	Limited Voltage/Current
	Número de homologación UL	A005
Número de registro UL	E174191	

Datos mecánicos

Peso	[g]	29,3
Carcasa		Tipo con rosca
Tipo de montaje		montaje enrasado
Dimensiones	[mm]	M12 x 1 / L = 65
Nombre de la rosca		M12 x 1
Materiales		latón antiadherente; Superficie activa: LCP negro; ventana LED: PEI; tuercas de fijación: latón antiadherente

Indicaciones / elementos de mando

Indicación	Estado de conmutación	4 x LED, amarillo
------------	-----------------------	-------------------

Accesorios

Componentes incluidos		tuercas de fijación: 2
-----------------------	--	------------------------

Notas

Cantidad por pack		1 unid.
-------------------	--	---------

IFW204



Detector inductivo

IFK3004UBPKG/K1/SC/US-104

Conexión eléctrica - Conector macho

Conector: 1 x M12; codificación: A; Contactos: dorado



Conexión

