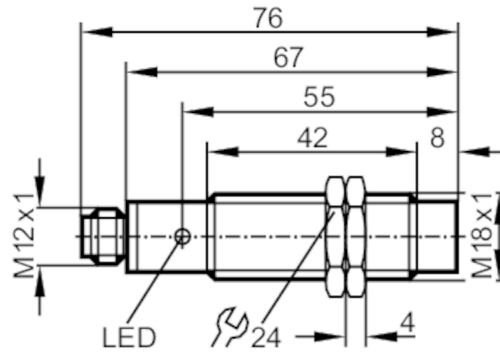




Detector inductivo

IGA2008-FRKG/US-100-IRF



Características del producto

Alimentación	PNP/NPN
Función de salida	normalmente abierto / normalmente cerrado; (seleccionable)
Alcance [mm]	8
Carcasa	Tipo con rosca
Dimensiones [mm]	M18 x 1 / L = 76

Datos eléctricos

Tensión de alimentación [V]	10...55 DC
Clase de protección	II
Protección contra inversiones de polaridad	sí

Salidas

Alimentación	PNP/NPN
Función de salida	normalmente abierto / normalmente cerrado; (seleccionable)
Caída de tensión máx. de la salida de conmutación DC [V]	4,6
Corriente de carga mínima [mA]	4
Corriente residual máx. [mA]	0,8
Corriente máxima permanente de la salida de conmutación DC [mA]	400
Frecuencia de conmutación DC [Hz]	300
Protección contra cortocircuitos	sí
Tipo de protección contra cortocircuitos	pulsada
Resistente a sobrecargas	sí

Rango de detección

Alcance [mm]	8
Alcance real Sr [mm]	8 ± 10 %
Alcance operativo [mm]	0...6,5

Precisión / variaciones

Factor de corrección	acero: 1 / Acero inoxidable: 0,7 / latón: 0,4 / aluminio: 0,3 / cobre: 0,2
----------------------	--

IG5597



Detector inductivo

IGA2008-FRKG/US-100-IRF

Histéresis	[% del Sr]	1...15
Deriva del punto de conmutación	[% del Sr]	-10...10

Condiciones ambientales

Temperatura ambiente	[°C]	-25...80
Grado de protección		IP 67

Homologaciones / pruebas

CEM	EN 60947-5-2	
	EN 55011	clase B
MTTF	[años]	1806

Datos mecánicos

Peso	[g]	60,8
Carcasa		Tipo con rosca
Tipo de montaje		no enrasable
Dimensiones	[mm]	M18 x 1 / L = 76
Nombre de la rosca		M18 x 1
Materiales		latón con revestimiento de bronce blanco; Superficie activa: PC

Indicaciones / elementos de mando

Indicación	Estado de conmutación	1 x LED, amarillo
------------	-----------------------	-------------------

Accesorios

Componentes incluidos	tuercas de fijación: 2
-----------------------	------------------------

Notas

Cantidad por pack	1 unid.
-------------------	---------

Conexión eléctrica - Conector macho

Conector: 1 x M12; codificación: A

