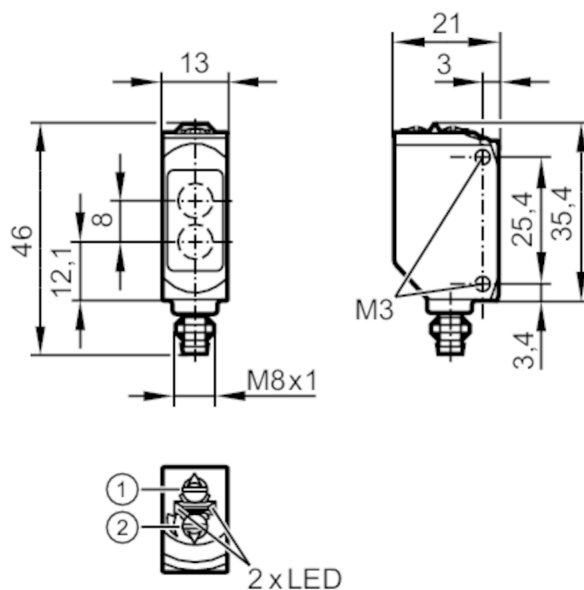




Sistema de reflexión directa con supresión de fondo

O6H-FPKG/AS/4P



- 1: Interruptor para la función de salida
 2: potenciómetro para sensibilidad receptor situado en la lente superior
 emisor situado en la lente inferior



Características del producto

Tipo de luz	luz roja
Carcasa	rectangular

Campo de aplicación

Característica especial	Supresión de fondo
Principio de funcionamiento	Sistema de reflexión directa

Datos eléctricos

Tensión de alimentación [V]	10...30 DC
Consumo de corriente [mA]	22; ((24 V))
Clase de protección	III
Protección contra inversiones de polaridad	sí
Tipo de luz	luz roja
Longitud de onda [nm]	633

Salidas

Alimentación	PNP
Función de salida	modo luz / oscuridad; (seleccionable)
Caída de tensión máx. de la salida de conmutación DC [V]	2,5
Corriente máxima permanente de la salida de conmutación DC [mA]	100
Frecuencia de conmutación DC [Hz]	1000
Protección contra cortocircuitos	sí

O6H203



Sistema de reflexión directa con supresión de fondo

O6H-FPKG/AS/4P

Tipo de protección contra cortocircuitos		pulsada
Rango de detección		
Alcance	[mm]	2...200; (papel blanco 200 x 200 mm)
Alcance con objeto blanco (90% de remisión)	[mm]	2...200
Alcance con objeto gris (18% de remisión)	[mm]	4...200
Alcance con objeto negro (6% de remisión)	[mm]	8...200
Alcance ajustable		sí
Diámetro máx. del punto luminoso	[mm]	8
Dimensiones del punto luminoso aplicables para		con el alcance máximo
Supresión de fondo disponible		sí
Condiciones ambientales		
Temperatura ambiente	[°C]	-25...60
Grado de protección		IP 65; IP 67
Homologaciones / pruebas		
CEM		EN 60947-5-2
MTTF	[años]	683
Homologación UL	Número de homologación UL	E001
Datos mecánicos		
Peso	[g]	18,2
Carcasa		rectangular
Dimensiones	[mm]	46 x 13 x 21
Materiales		Carcasa: ABS; PPSU
Material de la lente		PMMA
Orientación de la óptica		óptica lateral
Material de la junta		EPDM
Par de apriete	[Nm]	0,5
Indicaciones / elementos de mando		
Indicación	Estado de conmutación	1 x LED, amarillo
	Disponibilidad	1 x LED, verde
Notas		
Notas		tensión de alimentación "supply class 2" según cULus
Cantidad por pack		1 unid.

Sistema de reflexión directa con supresión de fondo

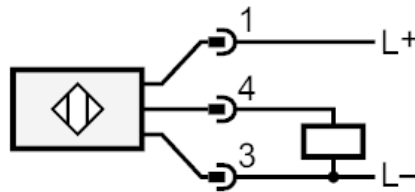
O6H-FPKG/AS/4P

Conexión eléctrica

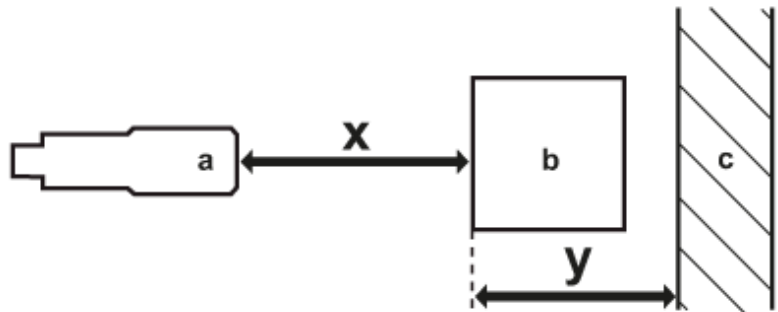
Conector: 1 x M8; codificación: A; bloqueo: latón, con revestimiento; Junta de estanqueidad: EPDM



Conexión



Diagramas y curvas



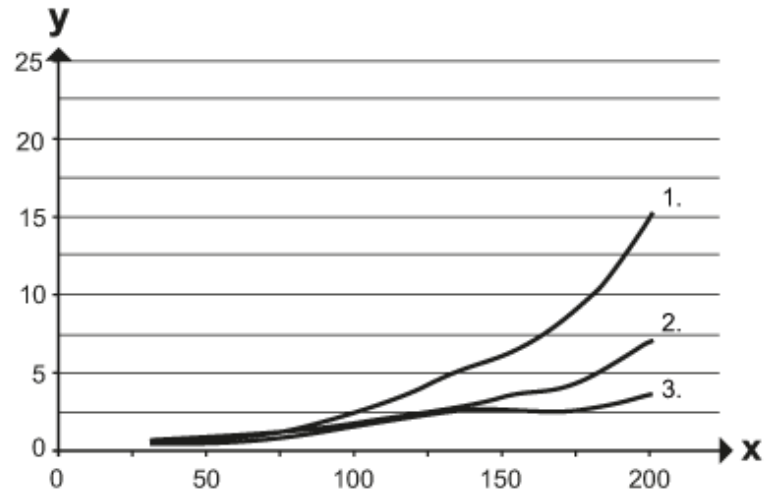
- a: sensor
- b: objeto
- c: fondo
- x: distancia sensor / objeto [mm]
- y: distancia mínima objeto / fondo [mm]



Sistema de reflexión directa con supresión de fondo

O6H-FPKG/AS/4P

curva de precisión



x: distancia sensor / objeto [mm]

y: distancia mínima objeto / fondo [mm]

1 = objeto negro (6 % de remisión) , fondo blanco (90 % de remisión)

2 = objeto gris (18 % de remisión) , fondo blanco (90 % de remisión)

3 = objeto blanco (90 % de remisión) , fondo blanco (90 % de remisión)